

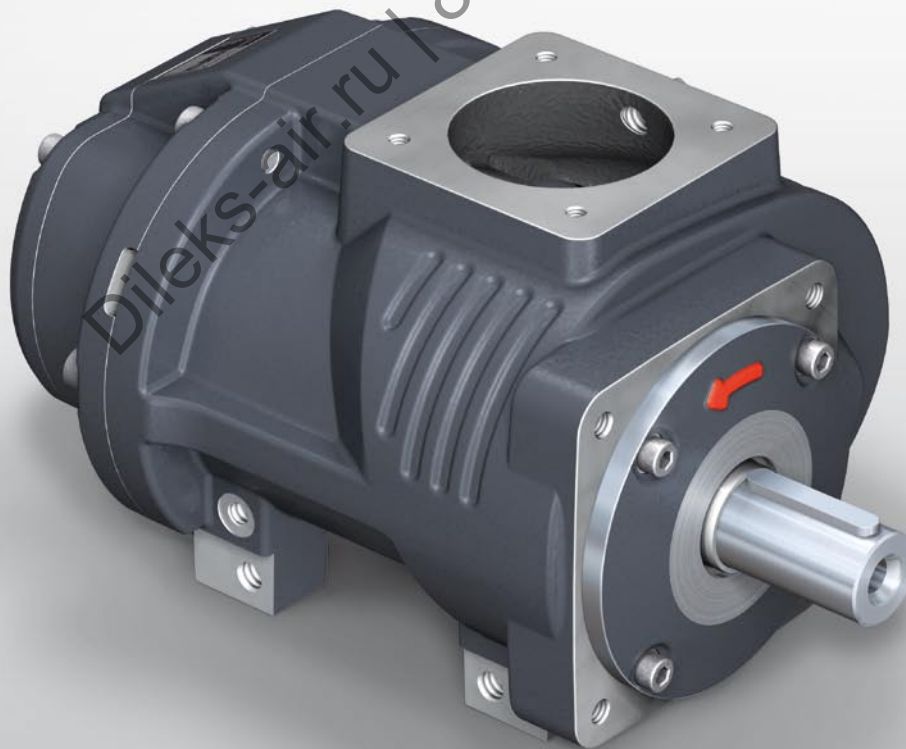
## Ersatzteilliste mit Wartungssätzen

Spare parts list with maintenance kits

SCHRAUBENVERDICHTERSTUFE

SCREW COMPRESSOR AIR END

**EVO6 / EVO6-G**



© Copyright ROTORCOMP VERDICHTER GmbH, 2016

Alle Rechte vorbehalten.

Über das durch die Urheberrechtsgesetze erlaubte Maß hinaus sind keine Vervielfältigung, Anpassung oder Übersetzung ohne vorherige schriftliche Genehmigung gestattet.

Die in diesem Dokument enthaltenen Informationen können ohne vorherige Ankündigung geändert werden.

Diese Unterlage unterliegt nicht dem Änderungsdienst.

All rights reserved.

Over the reproduction permitted through the copyright laws - duplication, adaptation or translation without prior written permission is not allowable.

The information in this document can be changed without notice.

No update service for this document.

**ROTORCOMP VERDICHTER GmbH**

**Industriestraße 9  
82110 Germering  
Germany**

## Inhaltsverzeichnis

### Table of contents

<b>Wichtige Hinweise für den Benutzer</b> .....	<b>II</b>
Important recommendations for the user.....	II
<b>Gesamtansicht</b> .....	<b>1</b>
General View .....	1
<b>Wartungssatz</b> .....	<b>2</b>
Maintenance Kit .....	2
<b>Wartungssatz</b> .....	<b>6</b>
Maintenance Kit .....	6
<b>Zahnradsätze</b> .....	<b>8</b>
Gear Sets .....	8
<b>Einzelteile</b> .....	<b>10</b>
Single Parts .....	10
<b>Einzelteile</b> .....	<b>12</b>
Single Parts .....	12
<b>Variantenstückliste</b> .....	<b>13</b>
Variants Parts List .....	13
<b>Einzelteile</b> .....	<b>16</b>
Single Parts .....	16
<b>Bestellformular</b> .....	<b>18</b>
Spare parts Order Form .....	19

## Wichtige Hinweise für den Benutzer

### Important recommendations for the user

Zur ordnungsgemäßen Bearbeitung Ihres Auftrages, bitten wir um Angabe der vollständigen Bestelldetails. Ein Bestellschreiben steht Ihnen am Ende dieses Dokumentes zur Verfügung.

To provide you with an accurate processing of your order, we appreciate it if you could supply us all the necessary information. A spare parts order form is available at the end of this document.

## Erläuterungen zum Aufbau und Symbolerklärung

Symbole	Definition	Erklärung
1	Positionsnummer	Einzelteil mit Positionsnummer
<b>A</b>	Markierung mit Buchstabe oder Zahl	Baugruppe oder Wartungssatz
[23]	Position in eckigen Klammern	Nicht dargestellt in der Zeichnung
N33938	Graue Bestellnummer	Teil oder Baugruppe nicht/bedingt verkaufsfähig

## Structure of spare parts list and symbols

Symbols	Definition	Explanation
1	Position number	part with position number
<b>A</b>	Index with letter or cipher	assembly group or maintenance kit
[23]	Position number with brackets	not shown in drawing
N33938	Gray part number	part or assembly group not/conditionally salable

## Beispiel/Example:

Pos.	Bestellnummer	Erforderliche Stückzahl für die Baugruppe	Benennung deutsch	Benennung englisch	Bemerkungen
Pos.	Part number	Qty. Required for this assembly group	Description german	Description english	Comments
A	N17751	2	Zylinderschraube	Cylinder head screw	Neue Version
<b>A</b>	101104	1	Wartungssatz	Maintenance kit	New version
[23]	102017	1	Dichtmittel	Silicone	
32	N33938	1	O-Ring, 47,00 x 2	O-ring, 47.00 x 2	

### Adressfeld für Rotorcomp-Vertriebspartner / Adress field for Rotorcomp distribution partner

**Gesamtansicht**

**General View**

**EVO 6 SCHRAUBENVERDICHTERSTUFE**  
**EVO 6 SCREW COMPRESSOR AIR END**



**Vorderansicht**  
**Front view**



**Rückansicht**  
**Back view**

**EVO6-GH SCHRAUBENVERDICHTERSTUFE**  
**EVO6-GH SCREW COMPRESSOR AIR END**

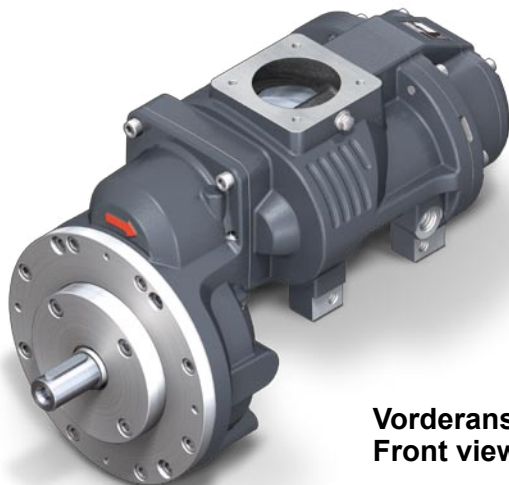


**Vorderansicht**  
**Front view**



**Rückansicht**  
**Back view**

**EVO6-GV SCHRAUBENVERDICHTERSTUFE**  
**EVO6-GV SCREW COMPRESSOR AIR END**



**Vorderansicht**  
**Front view**



**Rückansicht**  
**Back view**

**Wartungssatz Lagerung, Wellendichtungssatz**  
**Maintenance Kit Bearing and Shaft Sealing**

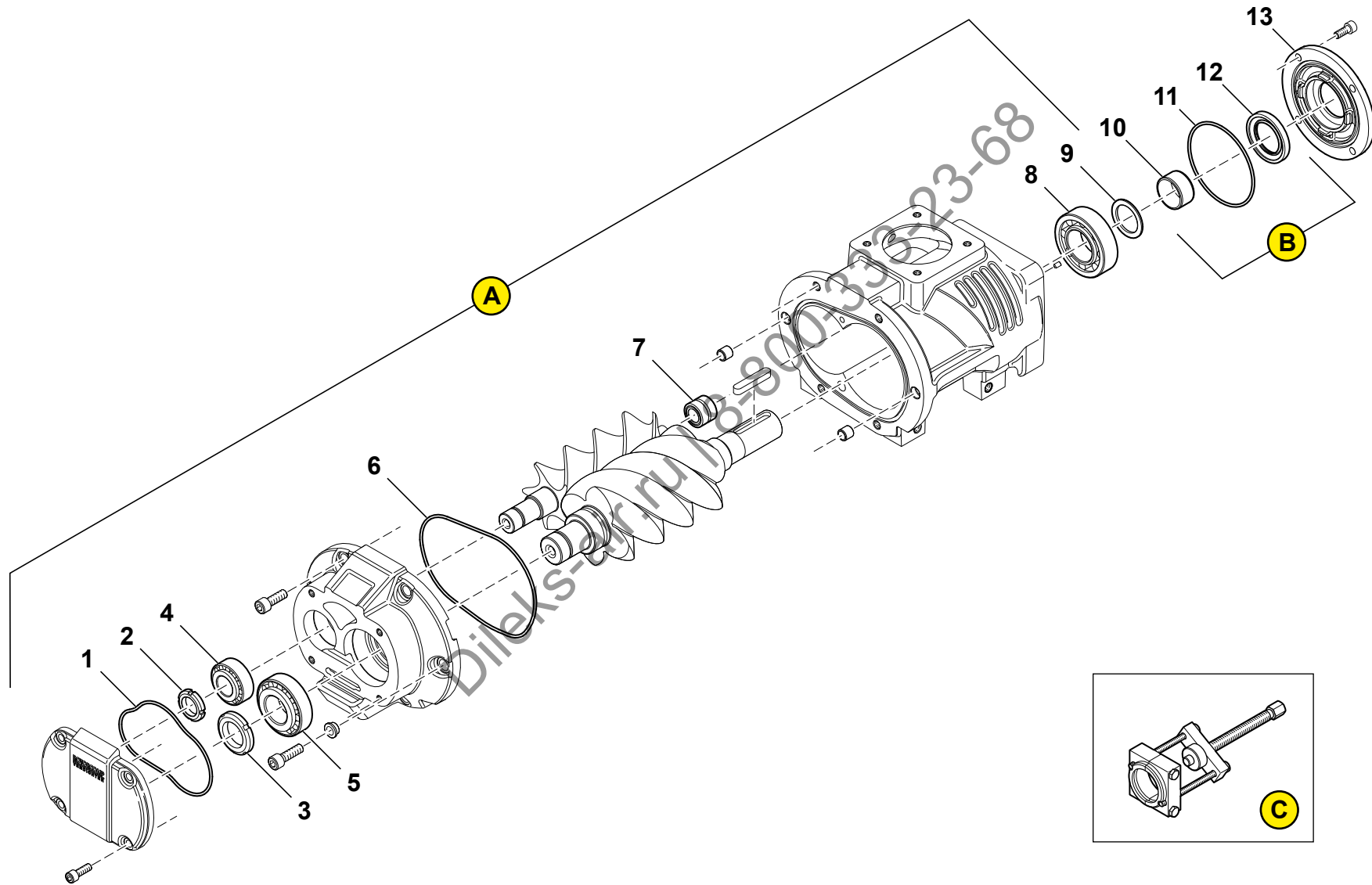
Многоканальный телефон  
8-800-333-23-68

**Bestell-Nr.: 163106, 163105, 163093**  
**Part-No. 163106, 163105, 163093**

Электронная почта  
info@dileks-air.ru

Ersatzteilliste / Spare parts list - EV06 / EV06-G

КОМПРЕССОР VERDICHTER



[delen] 03/2016

[de/en] 03/2016

Pos. Item	Best.-NR. Part No	Stück Qty.	Benennung	Description	Bemerkung Comments
<b>A</b> + <b>B</b>	163106	1	Wartungssatz Lagerung und Wellendichtungssatz	Maintenance Kit Bearing and Shaft Sealing	163105 + 163093

<b>A</b>	163105	1	Wartungssatz Lagerung	Maintenance Kit Bearing	
1		1	O-Ring, 120.00 x 3.00	O-ring, 120.00 x 3.00	
2		1	Wellenmutter, M25 x 1,5	Shaft nut, M25 x 1,5	
3		1	Wellenmutter, GM35 x 1,5	Shaft nut, GM35 x 1,5	
4		1	Kegelrollenlager, 25 x 52 x 22	Taper roller bearing, 25 x 52 x 22	
5		1	Kegelrollenlager, 35 x 72 x 24,25	Taper roller bearing, 35 x 72 x 24.25	
6		1	O-Ring, 160.00 x 3,00	O-ring, 160.00 x 3.00	
7		1	Nadellager, 17 x 30 x 23	Needle bearing, 17 x 30 x 23	
8		1	Zylinderrollenlager, 40 x 80 x 23	Roller bearing, 40 x 80 x 23	
9		1	Stützscheibe, 35 x 45 x 2,5	Support disc, 35 x 45 x 2.5	
[14]		1	Kleber	Adhesive	

<b>B</b>	163093	1	Wellendichtungssatz	Maintenance Shaft Sealing	
10		1	Innenring, D35/D40 x 20.5	Inner ring, D35/D40 x 20.5	
11		1	O-Ring, 101 x 3	O-ring, 101 x 3	
12		1	Wellendichtring, 40 x 62 x 8	Shaft seal ring, 40 x 62 x 8	
[15]		1	Montagebuchse	Bush	
[16]		1	Dichtmittel	Silicone	

<b>[B]</b>	171480	1	Wellendichtungssatz mit Stirndeckel	Maintenance Shaft Sealing with Front Cover	
<b>B</b>	163093	1	Wellendichtungssatz	Maintenance Shaft Sealing	
13		1	Stirndeckel	Front cover	

Ersatzteilliste / Spare parts list - EVO6 / EVO6-G

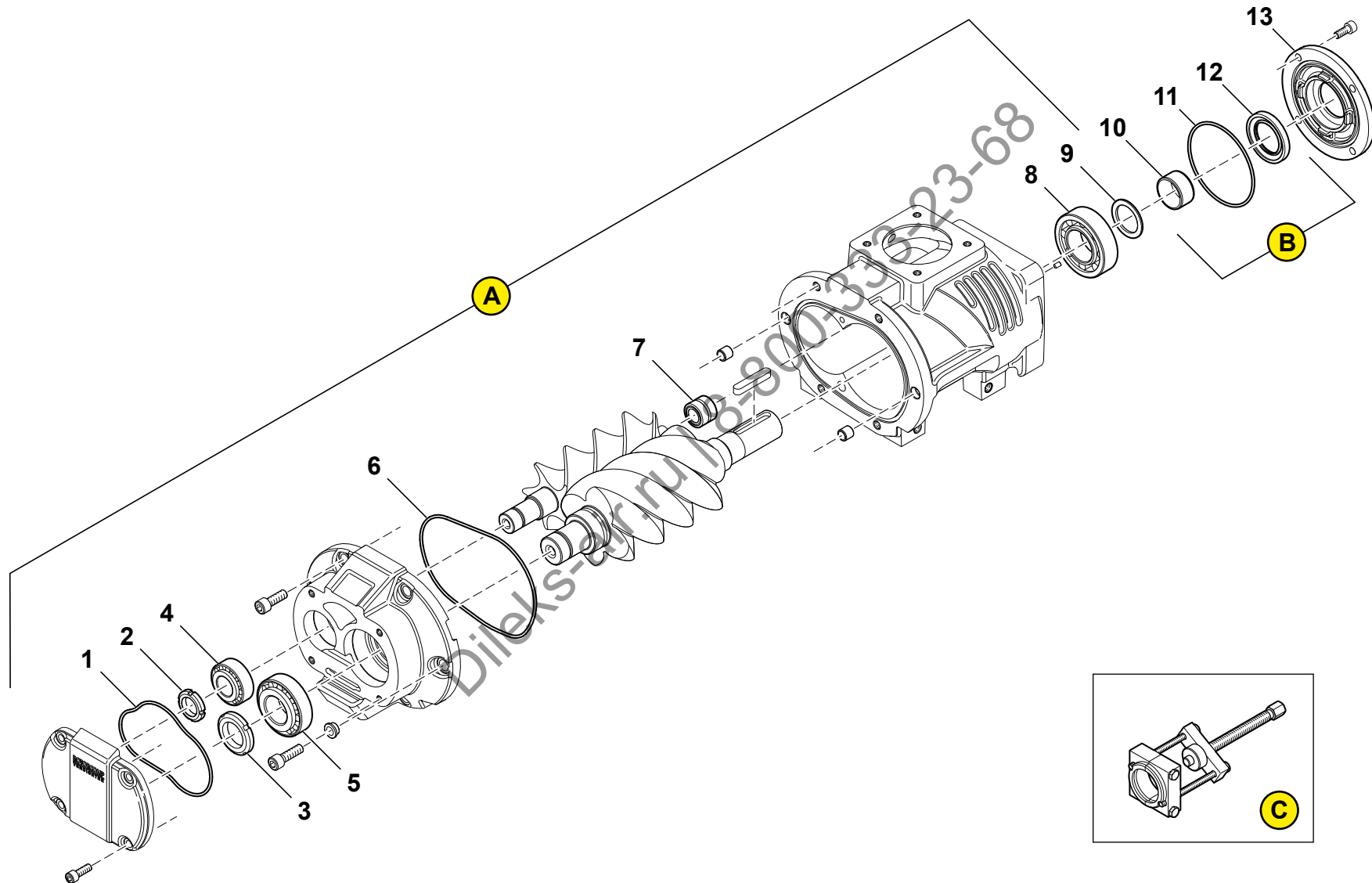
**Wartungssatz Lagerung, Wellendichtungssatz**  
**Maintenance Kit Bearing and Shaft Sealing**

Многоканальный телефон  
8-800-333-23-68

**Bestell-Nr.: 163106, 163105, 163093**  
**Part-No. 163106, 163105, 163093**

Электронная почта  
info@dileks-air.ru

КОМПРЕССОР VERDICHTER



Ersatzteilliste / Spare parts list - EV06 / EV06-G

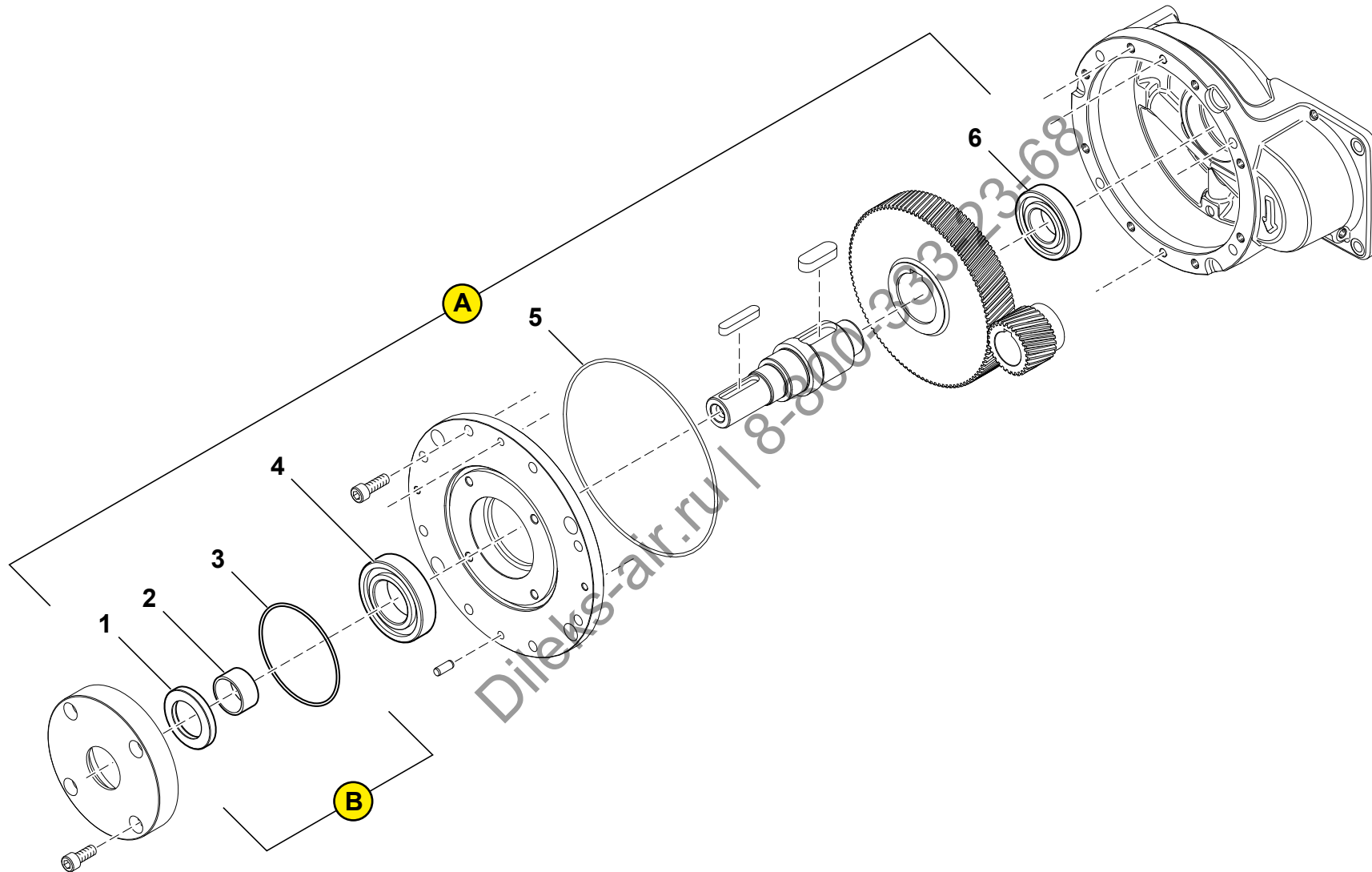
[de/en] 03/2016



[de/en] 03/2016

Pos. Item	Best.-NR. Part No	Stück Qty.	Benennung	Description	Bemerkung Comments
<b>[D]</b>	<b>169428</b>	<b>1</b>	<b>Wellendichtungssatz Doppellippe/Staubschutz</b>	<b>Maintenance Shaft Sealing Double Lip/Dust Protection</b>	
10		1	Innenring, D35/D40 x 20.5	Inner ring, D35/D40 x 20.5	
11		1	O-Ring, 101 x 3	O-ring, 101 x 3	
[12]		1	Wellendichtring, Doppellippe	Shaft seal ring, Double Lip	
[15]		1	Montagebuchse	Bush	
[16]		1	Dichtmittel	Silicone	
<b>[E]</b>	<b>171485</b>	<b>1</b>	<b>Wellendichtungssatz Doppellippe/Staubschutz mit Stirndeckel</b>	<b>Maintenance Shaft Sealing Double Lip/Dust Protection with Front Cover</b>	
<b>[D]</b>	169428	1	Wellendichtungssatz Doppellippe/Staubschutz	Maintenance Shaft Sealing Double Lip/Dust Protection	
13		1	Stirndeckel	Front cover	
<b>(C)</b>			<b>Spezialwerkzeug</b>	<b>Maintenance Shaft Sealing</b>	
	109700	1	Abzieher für Innenring an der Antriebswelle	Puller for inner ring on the drive shaft	

Ersatzteilliste / Spare parts list - EV06 / EV06-G

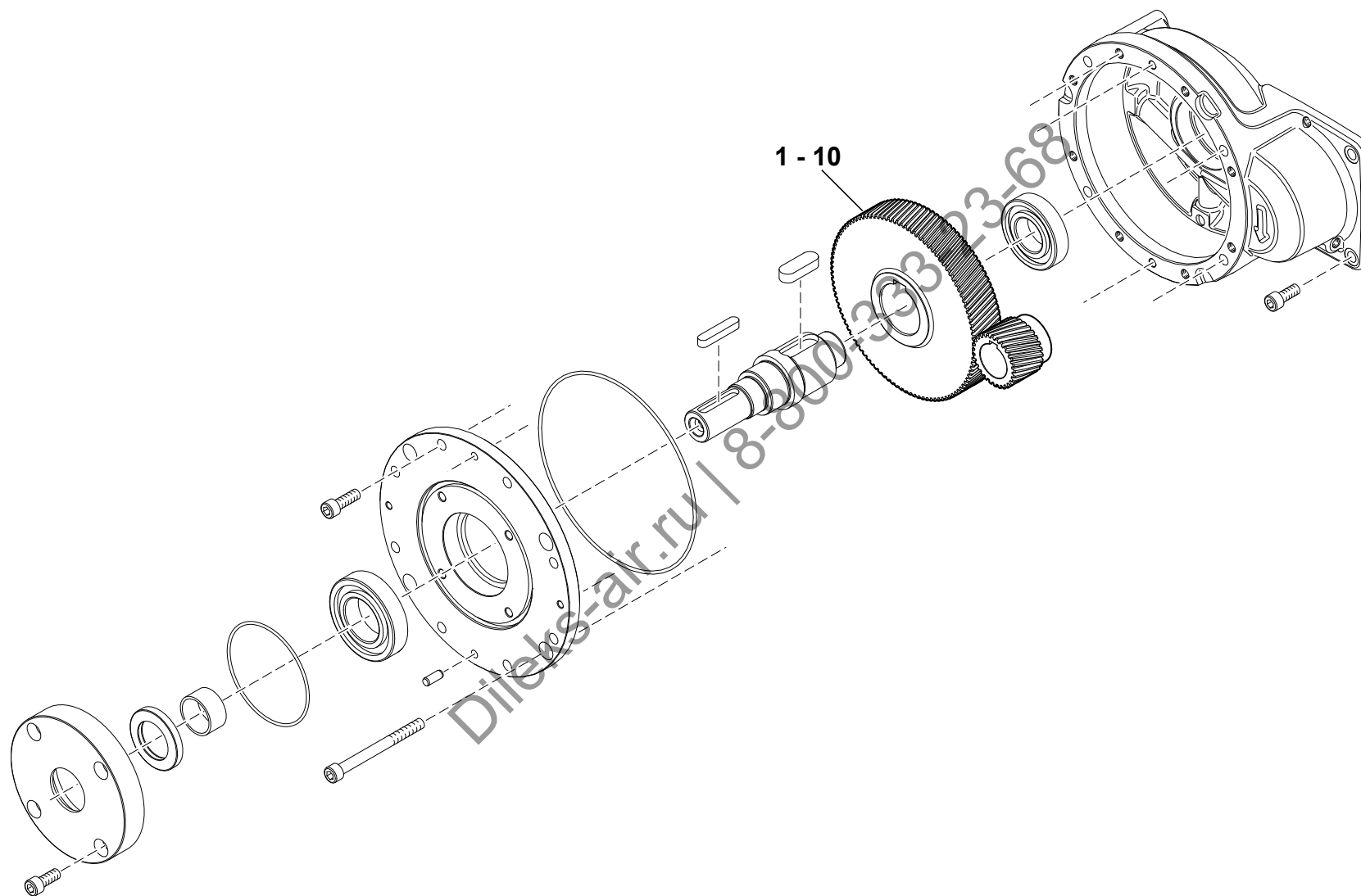


[de/en] 03/2016

Pos. Item	Best.-NR. Part No	Stück Qty.	Benennung	Description	Bemerkung Comments
<b>A</b>	<b>163171</b>		<b>Wartungssatz, Wellendichtungssatz und Lagerung für Getriebe</b>	<b>Maintenance Kit Shaft Sealing and Bearing, for Gearing</b>	EVO6-GH, EVO6-GV, EVO6-NK-G
1		1	Wellendichtring, 40 x 62 x 8, Staublippe Sonderversion	Shaft seal ring, 40 x 62 x 8, dust Sealing .special version	
2		1	Innenring, D45 x D50 x 25	Inner ring, D45 x D50 x 25	
3		1	O-Ring, 101 x 3	O-ring, 101 x 3	
4		1	Rillenkugellager, 45 x 85 x 19	Grooved ball bearing, 45 x 85 x 19	
5		1	O-Ring, 195.00 x 3.00	O-ring, 195.00 x 3.00	
6		1	Rillenkugellager, 35 x 72 x17	Grooved ball bearing, 35 x 72 x17	
[7]		1	Montagebuchse	Mounting bush	
[8]		1	Dichtmittel	Silicone	

<b>B</b>	<b>163170</b>		<b>Wellendichtungssatz für Getriebe</b>	<b>Maintenance Shaft Sealing for Gearing</b>	EVO6-GH, EVO6-GV, EVO6-NK-G
1		1	Wellendichtring, 40 x 62 x 8, Staublippe Sonderversion	Shaft seal ring, 40 x 62 x 8, dust Sealing .special version	
2		1	Innenring, D45 x D50 x 25	Inner ring, D45 x D50 x 25	
3		1	O-Ring, 101 x 3	O-ring, 101 x 3	
[7]		1	Montagebuchse	Mounting bush	
[8]		1	Dichtmittel	Silicone	

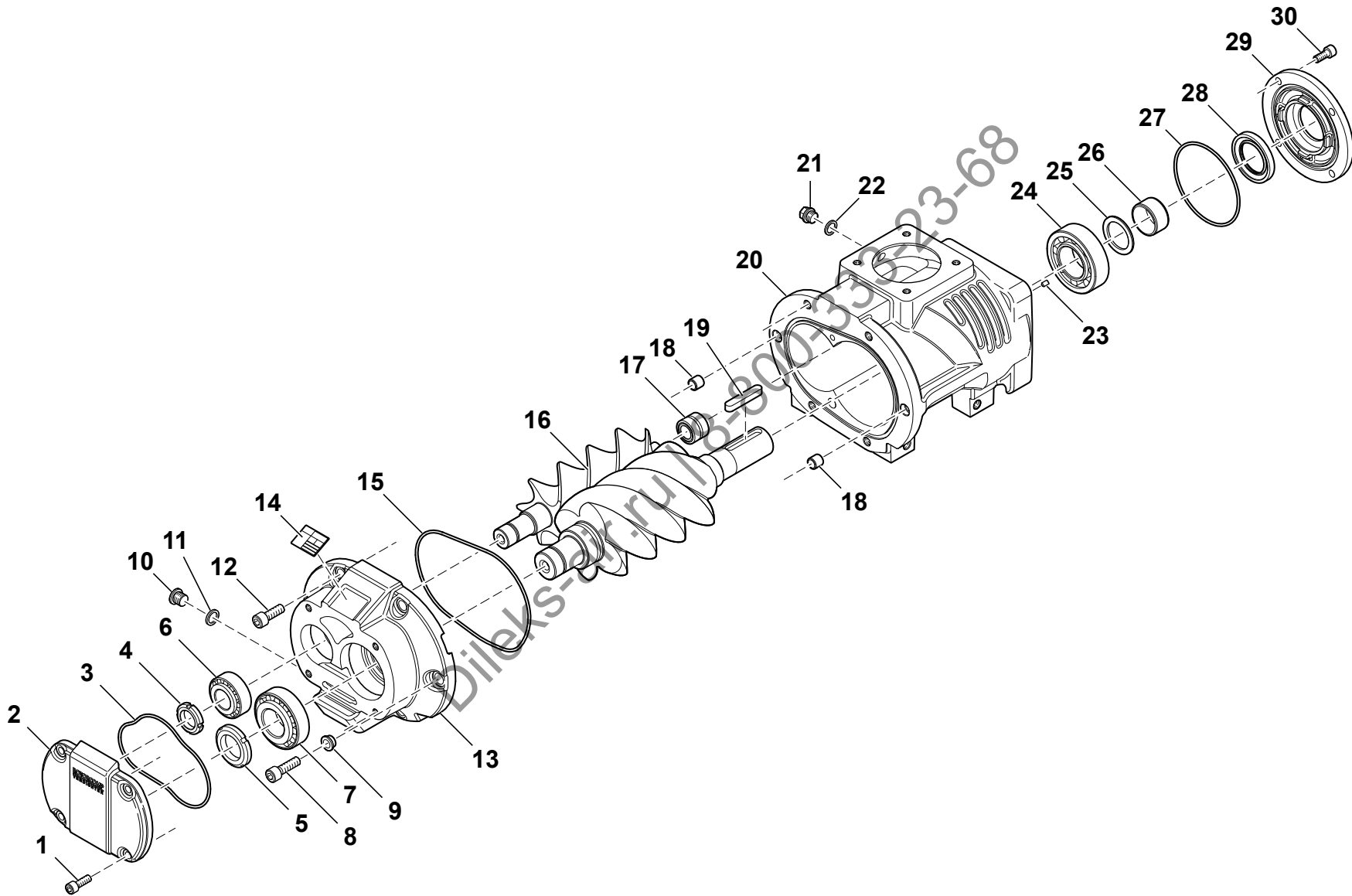
Ersatzteilliste / Spare parts list - EVO6 / EVO6-G



[de/en] 03/2016

Pos. Item	Best.-NR. Part No	Stück Qty.	Benennung	Description	Bemerkung Comments
			<b>Zahnradsätze Getriebe - Variantenstückliste</b>	<b>Gear Sets - Variants Parts List</b>	
1	166316	1	Zahnradatz Übersetzung: <b>i = 2,325</b> ; Z1 = 93; Z2 = 40	Gear Set Gear ratio: <b>i = 2.5</b> ; Z1 = 93; Z2 = 40	
2	114984	1	Zahnradatz Übersetzung: <b>i = 2,38</b> ; Z1 = 81, Z2 = 34	Gear Set Gear ratio: <b>i = 2.38</b> , Z1 = 81, Z2 = 34	
3	128593	1	Zahnradatz Übersetzung: <b>i = 2,5</b> ; Z1 = 55, Z2 = 22	Gear Set Gear ratio: <b>i = 2.5</b> , Z1 = 55, Z2 = 22	
4	129275	1	Zahnradatz Übersetzung: <b>i = 2,577</b> ; Z1 = 67, Z2 = 26	Gear Set Gear ratio: <b>i = 2.577</b> , Z1 = 67, Z2 = 26	
5	114985	1	Zahnradatz Übersetzung: <b>i = 2,87</b> ; Z1 = 86, Z2 = 30	Gear Set Gear ratio: <b>i = 2.87</b> , Z1 = 86, Z2 = 30	
6	114995	1	Zahnradatz Übersetzung: <b>i = 2,97</b> ; Z1 = 86, Z2 = 29	Gear Set Gear ratio: <b>i = 2.97</b> , Z1 = 86, Z2 = 29	
7	85754	1	Zahnradatz Übersetzung: <b>i = 3,07</b> ; Z1 = 89, Z2 = 29	Gear Set Gear ratio: <b>i = 3.07</b> , Z1 = 89, Z2 = 29	
8	114986	1	Zahnradatz Übersetzung: <b>i = 3,26</b> ; Z1 = 88, Z2 = 27	Gear Set Gear ratio: <b>i = 3.26</b> , Z1 = 88, Z2 = 27	
9	115057	1	Zahnradatz Übersetzung: <b>i = 3,38</b> ; Z1 = 88, Z2 = 26	Gear Set Gear ratio: <b>i = 3.38</b> , Z1 = 88, Z2 = 26	
10	129764	1	Zahnradatz Übersetzung: <b>i = 3,714</b> ; Z1 = 104, Z2 = 28	Gear Set Gear ratio: <b>i = 3.714</b> , Z1 = 104, Z2 = 28	

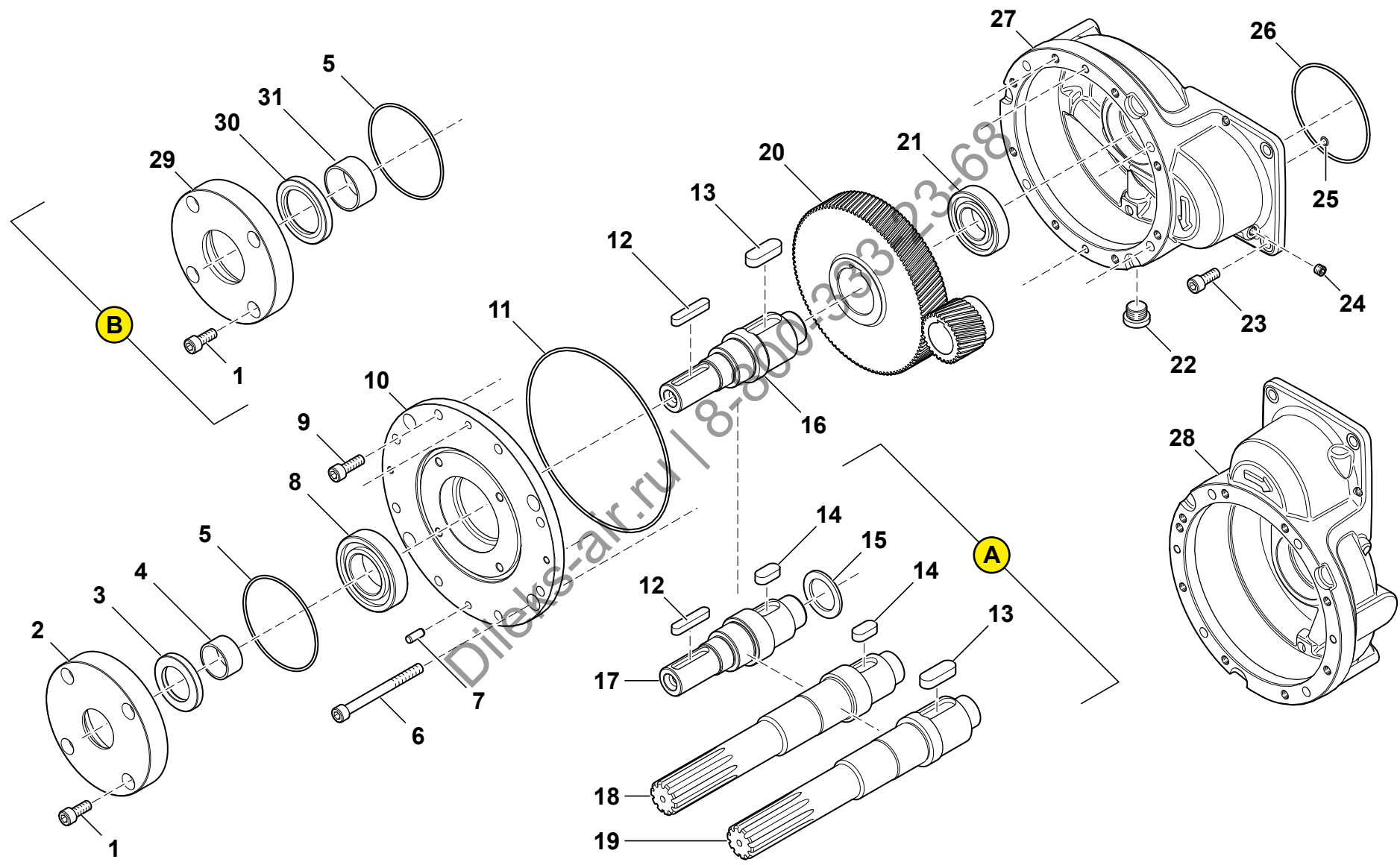
Ersatzteilliste / Spare parts list - EVO6 / EVO6-G



[de/en] 03/2016

Pos. Item	Best.-NR. Part No	Stück Qty.	Benennung	Description	Bemerkung Comments
			<b>Basismodul</b>	<b>Basic Module</b>	
1	N19548	4	Zylinderschraube, M8 x 25	Pan head screw, M8 x 25	
2	88412	1	Enddeckel	End cover	
3	112005	1	O-Ring, 120.00 x 3.00	O-ring, 120.00 x 3.00	
4	87992	1	Wellenmutter, M25 x 1.5	Shaft nut, M25 x 1.5	
5	86691	1	Wellenmutter, GM35 x 1.5	Shaft nut, GM35 x 1.5	
6	N30605	1	Kegelrollenlager, 25 x 52 x 22	Taper roller bearing, 25 x 52 x 22	
7	N30604	1	Kegelrollenlager, 35 x 72 x 24.25	Taper roller bearing, 35 x 72 x 24.25	
8	N19568	2	Zylinderschraube, M10 x 35	Pan head screw, M10 x 35	
9	88418	2	Ring, D18 x 14 x 8	Ring, D18 x 14 x 8	
10	115409	1	Verschlußschraube, M14 x 1.5	Plug bold, M14 x 1.5	
11	106592	1	Dichtring, A14 x 20 x 1.5	Sealing ring, A14 x 20 x 1.5	
12	N700	4	Zylinderschraube, M10 x 30	Pan head screw, M10 x 30	
13	88410	1	Lagerdeckel	Bearing cover	
14	124964	1	Typenschild kpl., 38 x 28 x (0.8+0.46)	Name plate cpl., 38 x 28 x (0.8+0.46)	
15	N33769	1	O-Ring, 160.00 x 3.00	O-ring, 160.00 x 3.00	
16	124617	1	Rotorpaar	Set of rotors	
17	N30603	1	Nadellager, 17 x 30 x 23	Needle bearing, 17 x 30 x 23	
18	N30894	2	Innenring, IR 10 x 14 x 13	Inner ring, IR 10 x 14 x 13	
19	114590	1	Paßfeder, A10 x 8 x 56	Spring, A10 x 8 x 56	
20	80408	1	Verdichtergehäuse	Compressor housing	
21	N52	1	Verschlußschraube, G 1/4" A	Plug bold, G 1/4" A	
22	114247	1	Dichtring, A13.0 x 18x2	Sealing ring, A13.0 x 18x2	
23	113932	1	Düse, M5 x 8	Nozzle, M5 x 8	
24	N30601	1	Zylinderrollenlager, 40 x 80 x 23	Roller bearing, 40 x 80 x 23	
25	N33875	1	Stützscheibe, 35 x 48 x 2.5	Supporting disc, 35 x 48 x 2.5	
26	105295	1	Innenring, D35/D40 x 20.5	Inner ring, D35/D40 x 20.5	
27	N30599	1	O-Ring, 101 x 3	O-ring, 101 x 3	
28	107917	1	Wellendichtring, 40 x 62 x 8;	Shaft seal ring, 40 x 62 x 8;	
	110765	1	Wellendichtring, Doppellippe/Staubschutz	Shaft seal ring, Double Lip/Dust Protection	alternativ alternative
29	88414	1	Stirndeckel	Front cover	
30	N171	4	Zylinderschraube, M8 x 20	Pan head screw, M8 x 20	

Ersatzteilliste / Spare parts list - EVO6 / EVO6-G



[delen] 03/2016



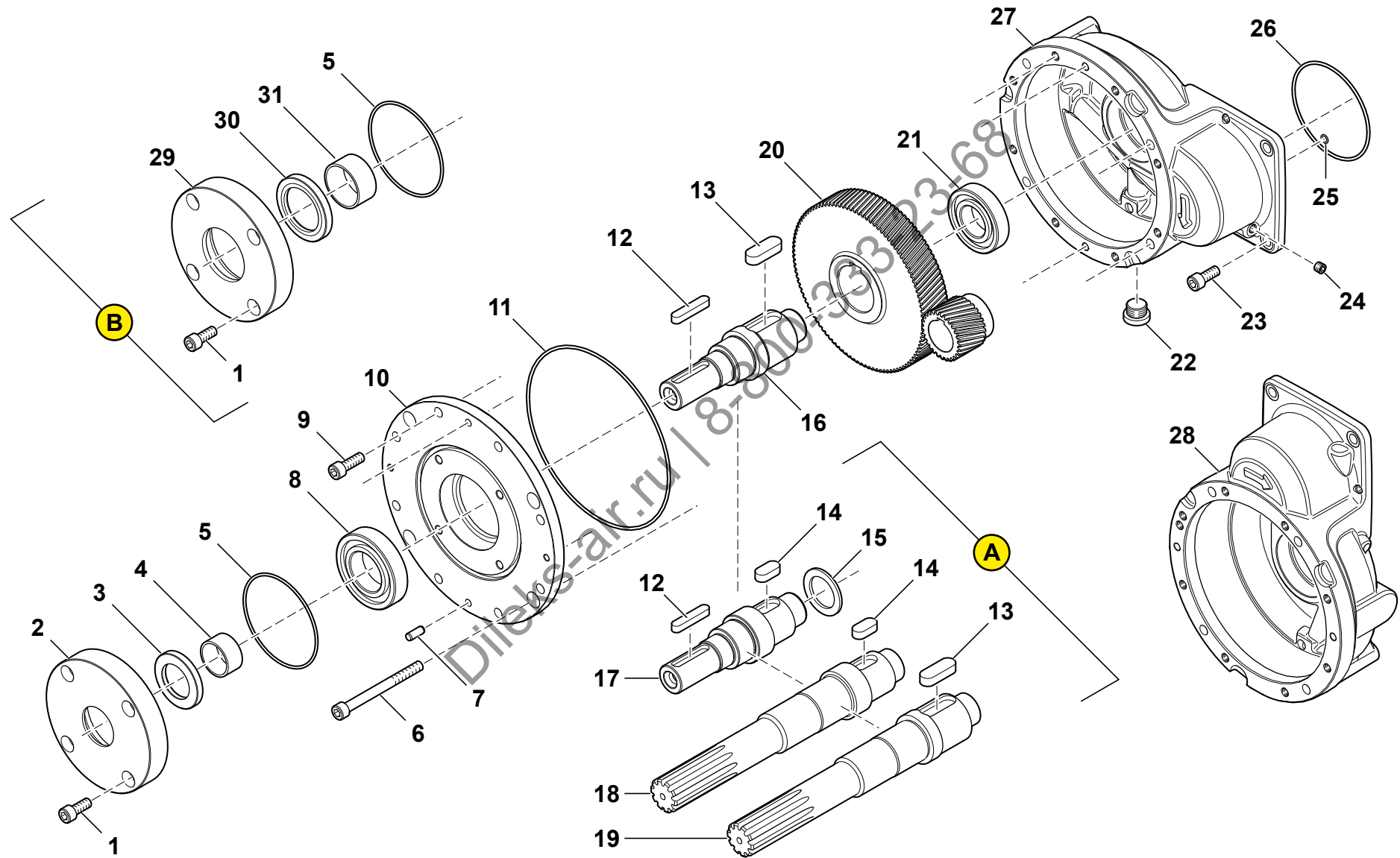
[de/en] 03/2016

Pos. Item	Best.-NR. Part No	Stück Qty.	Benennung	Description	Bemerkung Comments
			<b>Getriebe Achsabstand 120 mm</b>	<b>Gearing Axis-Center Distance 120 mm</b>	
1	N1469	4	Zylinderschraube, M10 x 25	Pan head screw, M10 x 25	
2	126108	1	Stirndeckel für Getriebe	Front cover for Gearing	
3	115493	1	Wellendichtring, 40 x 62 x 8, Staublippe Sonderversion	Shaft seal ring, 40 x 62 x 8, dust Sealing .special version	
4	114900	1	Innenring, D45 x D50 x 25	Inner ring, D45 x D50 x 25	
5	N30599	1	O-Ring, 101 x 3	O-ring, 101 x 3	
6	N15650	2	Zylinderschraube, M10 x 110	Pan head screw, M10 x 110	
7	N7978	2	Zylinderstift, 6 x 20;	Cylinder bolt, 6 x 20;	
8	115181	1	Rillenkugellager, 45 x 85 x 19	Grooved ball bearing, 45 x 85 x 19	
9	N700	8	Zylinderschraube, M10 x 30	Pan head screw, M10 x 30	
10	170326	1	Getriebedeckel, Achsabstand 120	End cover of gear housing, axis-center distance 120	
11	111566	1	O-Ring, 195.00 x 3.00	O-ring, 195.00 x 3.00	
12	115183	1	Paßfeder, A10 x 8 x 50	Key, A10 x 8 x 50	
13	N32809	1	Paßfeder, A16 x 10 x 45	Key, A16 x 10 x 45	
14	115189	1	Paßfeder, A14 x 9 x 30	Key, A14 x 9 x 30	
15	115191	1	Laufscheibe	Washer disk	

<b>A</b>			<b>Variantenstückliste Antriebswellen für Getriebe</b>	<b>Variants Parts List Drive Shafts for Gearing</b>	
16	129919	1	Antriebswelle für Getriebe Standard	Drive shaft for gearing, standard	
17	128231	1	Antriebswelle	Drive shaft	
18	163332	1	Vielkeilprofil-Antriebswelle, lang	Splined drive shaft, long	
19	163333	1	Vielkeilprofil-Antriebswelle, kurz	Splined drive shaft, short	

20	128424	1	Zahnradatz	Gear Set	Siehe Seite 9, Variantenstückliste See page 9, Variants Parts List
21	115190	1	Rillenkugellager, 35 x 72 x17	Grooved ball bearing, 35 x 72 x17	
22	N90040	1	Verschlussschraube*, G1/2"	Plug screw**, G1/2"	
23	N1469	2	Zylinderschraube, M10 x 25	Pan head screw, M10 x 25	

Ersatzteilliste / Spare parts list - EVO6 / EVO6-G



[de/en] 03/2016

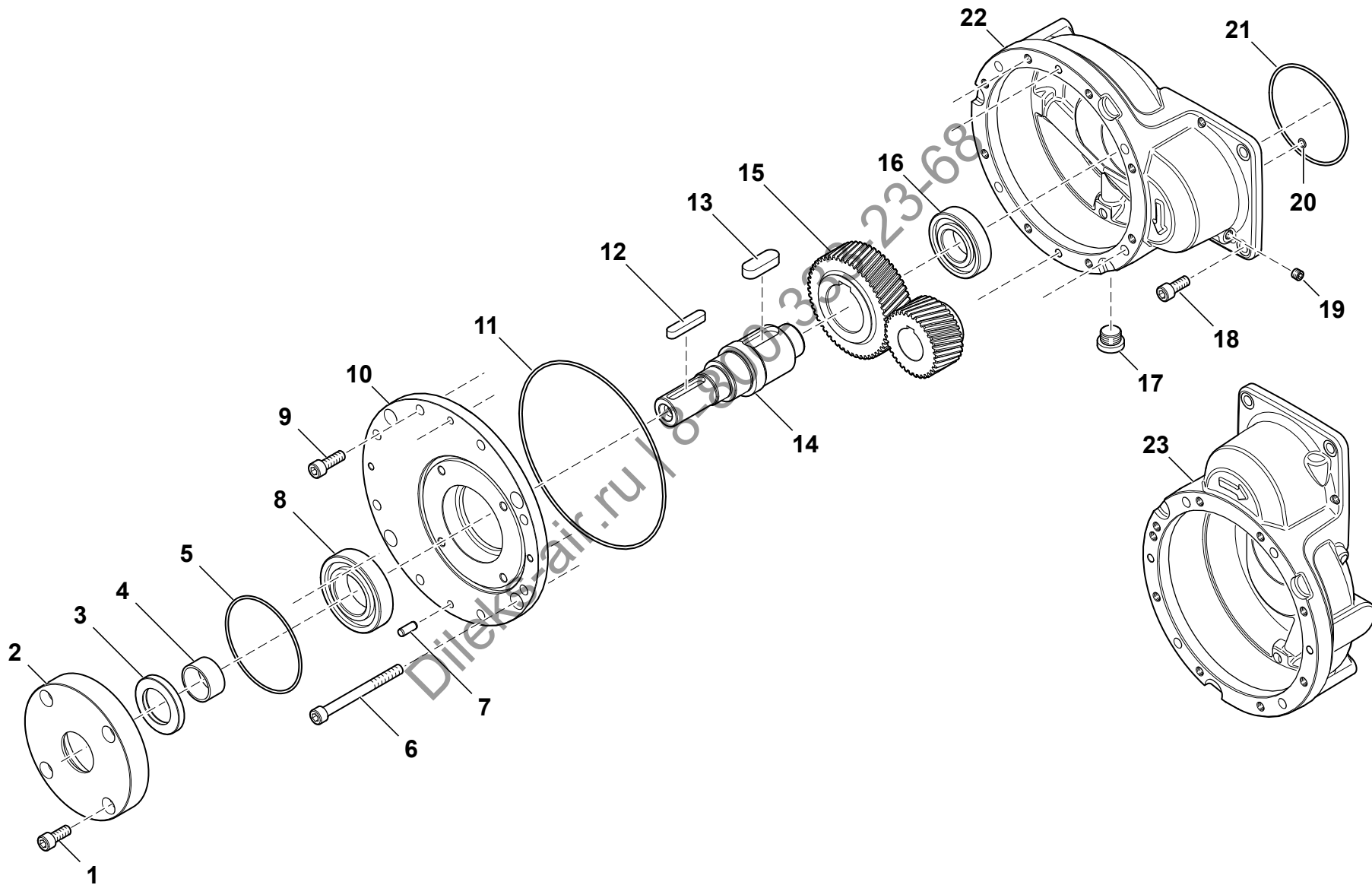
Pos. Item	Best.-NR. Part No	Stück Qty.	Benennung	Description	Bemerkung Comments
24	N28458	1	Verschlusschraube*, R1/8"	Plug screw**, R1/8"	
25	100571	1	O-Ring, 7 x 1,5	O-ring, 7 x 1.5	
26	115192	1	O-Ring, 105.00 x 3.00	O-ring, 105.00 x 3.00	
27	125531	1	Getriebegehäuse, horizontal, Achsabstand 120	Gear housing, horizontal, axis-center distance 120	
28	125532	1	Getriebegehäuse, vertikal, Achsabstand 120	Gear housing, vertical, axis-center distance 120	

<b>B</b>			<b>Stirndeckel Getriebe für Vielkeilprofil-Antriebswellen</b>	<b>Front cover gearing for Splined drive shafts</b>	
1	N1469	4	Zylinderschraube, M10 x 25	Pan head screw, , M10 x 25	
5	N30599	1	O-Ring, 101 x 3	O-ring, 101 x 3	
29	163334	1	Stirndeckel,	Front cover	
30	84683	1	Wellendichtring, 50 x 72 x 8, Staublippe, Sonderversion	Shaft seal ring, 40 x 62 x 8, dust sealing, special version	
31	110969	1	Innenring, D45 x D50 x 25	Inner ring, D45 x D50 x 25	

\* Graue Bestellnummer Teil oder Baugruppe nicht/bedingt verkaufsfähig  
\* Gray part number Part or assembly group not/conditionally salable

Ersatzteilliste / Spare parts list - EVO6 / EVO6-G

Dileks-air.ru | 8-800-333-23-68



[de/en] 03/2016

Pos. Item	Best.-NR. Part No	Stück Qty.	Benennung	Description	Bemerkung Comments
			<b>Getriebe Achsabstand 90 mm</b>	<b>Gearing Axis-Center Distance 90 mm</b>	
1	N1469	4	Zylinderschraube, M10 x 25	Pan head screw, M10 x 25	
2	126108	1	Stirndeckel für Getriebe	Front cover for Gearing	
3	115493	1	Wellendichtring, 40 x 62 x 8, Staublippe Sonderversion	Shaft seal ring, 40 x 62 x 8, dust Sealing .special version	
4	114900	1	Innenring, D45 x D50 x 25	Inner ring, D45 x D50 x 25	
5	N30599	1	O-Ring, 101 x 3	O-ring, 101 x 3	
6	N15650	2	Zylinderschraube, M10 x 110	Pan head screw, M10 x 110	
7	N7978	2	Zylinderstift, 6 x 20;	Cylinder bolt, 6 x 20;	
8	115181	1	Rillenkugellager, 45 x 85 x 19	Grooved ball bearing, 45 x 85 x 19	
9	N700	8	Zylinderschraube, M10 x 30	Pan head screw, M10 x 30	
10	125901	1	Getriebedeckel, Achsabstand 90	End cover of gear housing, axis-center distance 90	
11	111566	1	O-Ring, 195.00 x 3.00	O-ring, 195.00 x 3.00	
12	115183	1	Paßfeder, A10 x 8 x 50	Key, A10 x 8 x 50	
13	N32809	1	Paßfeder, A16 x 10 x 45	Key, A16 x 10 x 45	
14	129919	1	Antriebswelle für Getriebe Standard	Drive shaft for gearing, standard	Siehe Seite 13, Variantenstückliste See page 13, Variants Parts List
15	128424	1	Zahnradatz	Gear Set	Siehe Seite 9, Variantenstückliste See page 9, Variants Parts List
16	115190	1	Rillenkugellager, 35 x 72 x17	Grooved ball bearing, 35 x 72 x17	
17	N90040	1	Verschlussschraube*, G1/2"	Plug screw**, G1/2"	
18	N1469	2	Zylinderschraube, M10 x 25	Pan head screw, M10 x 25	
19	N28458	1	Verschlussschraube*, R1/8"	Plug screw**, R1/8"	
20	100571	1	O-Ring, 7 x 1,5	O-ring, 7 x 1.5	
21	115192	1	O-Ring, 105.00 x 3.00	O-ring, 105.00 x 3.00	
22	125899	1	Getriebegehäuse, horizontal, Achsabstand 90	Gear housing, horizontal, axis-center distance 90	
23	125900	1	Getriebegehäuse, vertikal, Achsabstand 90	Gear housing, vertical, axis-center distance 90	

\* Graue Bestellnummer Teil oder Baugruppe nicht/bedingt verkaufsfähig

\* Gray part number Part or assembly group not/conditionally salable

Ersatzteilliste / Spare parts list - EVO6 / EVO6-G



# Bestellformular

Многоканальный телефон  
8-800-333-23-68

An ROTORCOMP

oder Rotorcomp-Vertriebspartner

Fax: +49 (89) 72 409-38  
info@rotorcomp.de

Firma \_\_\_\_\_ Kundennummer \_\_\_\_\_

Ansprechpartner \_\_\_\_\_

## Lieferadresse

## Rechnungsadresse

Straße \_\_\_\_\_

Straße \_\_\_\_\_

PLZ \_\_\_\_\_

PLZ \_\_\_\_\_

Ort \_\_\_\_\_

Ort \_\_\_\_\_

Land \_\_\_\_\_

Land \_\_\_\_\_

Tel.-Nr. \_\_\_\_\_

Fax-Nr. \_\_\_\_\_

E-Mail \_\_\_\_\_

Typ / Version \_\_\_\_\_ / \_\_\_\_\_ Seriennummer \_\_\_\_\_ Baujahr \_\_\_\_\_

Ersatzteilliste Ref-Nr. \_\_\_\_\_ Änderungsindex \_\_\_\_\_ Ausgabedatum \_\_\_\_\_

Position	Bestellnummer	Menge	Benennung	Bemerkung

Datum \_\_\_\_\_ Unterschrift Kunde \_\_\_\_\_

Bestellformular bitte vollständig ausfüllen. Bei Fragen wenden Sie sich bitte an uns oder den zuständigen Vertriebspartner. Soweit nicht anders vereinbart, gelten die Allgemeinen Geschäftsbedingungen der ROTORCOMP VERDICHTER GmbH.

# Spare parts Order Form

To ROTORCOMP or authorised distributor

Fax +49 (89) 72 409-38  
info@rotorcomp.de

Company Name \_\_\_\_\_ Customer-No. \_\_\_\_\_

Contact person \_\_\_\_\_

## Invoice Address

## Delivery Address

Street \_\_\_\_\_

Street \_\_\_\_\_

ZIP Code \_\_\_\_\_

ZIP Code \_\_\_\_\_

City \_\_\_\_\_

City \_\_\_\_\_

Country \_\_\_\_\_

Country \_\_\_\_\_

Tel Number \_\_\_\_\_

Fax Number \_\_\_\_\_

E-Mail \_\_\_\_\_

Type / Version \_\_\_\_\_ / \_\_\_\_\_ Serial number \_\_\_\_\_ Year of manufacture \_\_\_\_\_

Spare part list Ref. No. \_\_\_\_\_ Revision index \_\_\_\_\_ Date of issue \_\_\_\_\_

Pos.	Part-No.	Qty	Description	Comments

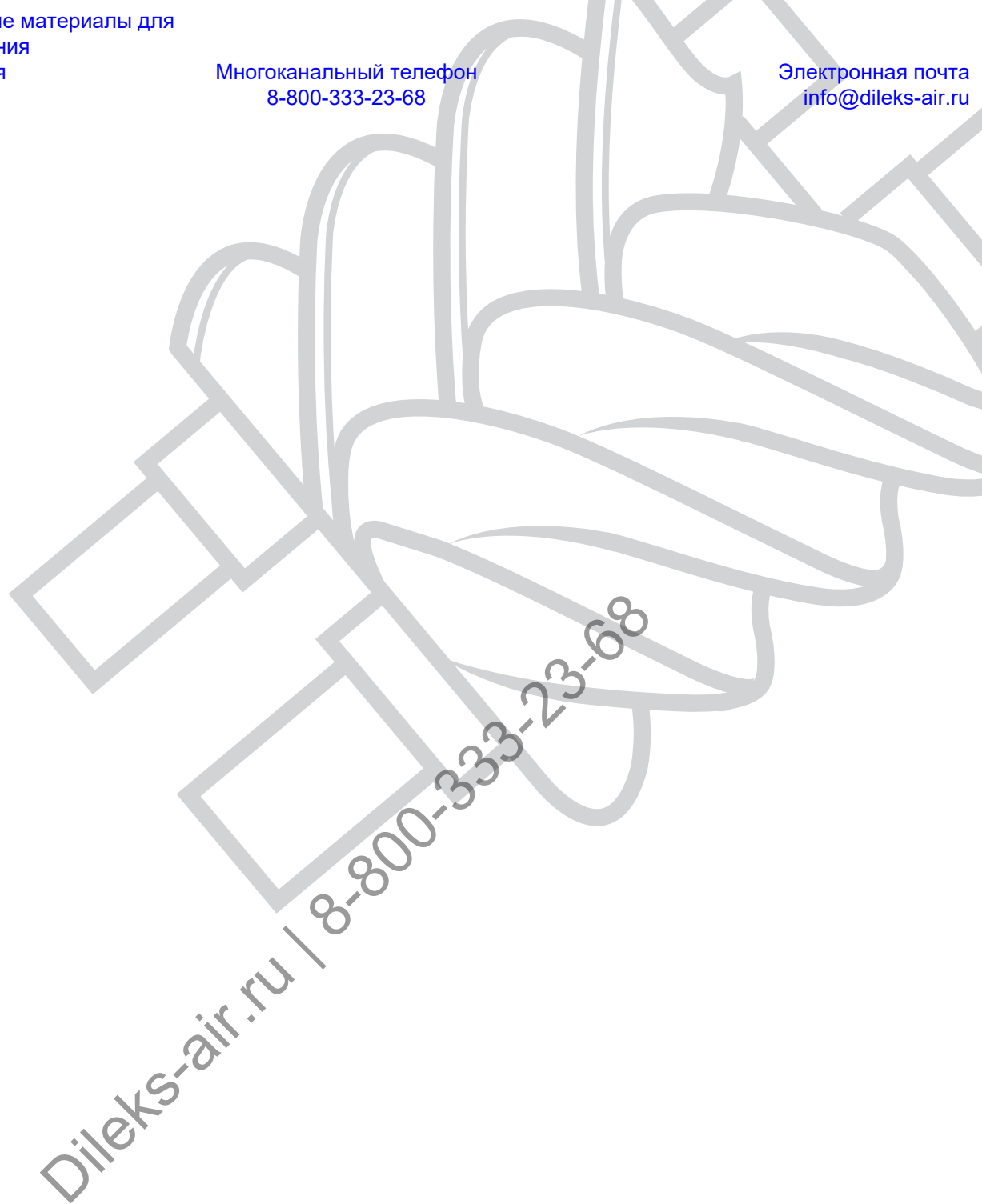
Date \_\_\_\_\_ Signature \_\_\_\_\_

Please make sure to fill in all sections of this form. If you require any help please contact us or your authorised distributor. Unless otherwise agreed, the General Terms and Conditions of the ROTORCOMP VERDICHTER GmbH apply.

Запасные части и расходные материалы для  
компрессорного оборудования  
промышленного назначения  
ООО "ДИЛЕКС"

Многоканальный телефон  
8-800-333-23-68

Электронная почта  
info@dileks-air.ru



## CONTACT US

WE ARE HAPPY TO PROVIDE  
INFORMATION AND ASSISTANCE.

**ROTORCOMP VERDICHTER GmbH**  
Industriestraße 9  
82110 Germering | Germany  
Tel.: +49 (0)89 72409-0  
Fax: +49 (0)89 72409-38  
[info@rotorcomp.de](mailto:info@rotorcomp.de)  
[www.rotorcomp.de](http://www.rotorcomp.de)



**SPARE PARTS LIST  
EVO®**

03/2016

Subject to change without notice

[DILEKS.RU](http://DILEKS.RU) | [DILEKS-AIR.RU](http://DILEKS-AIR.RU)