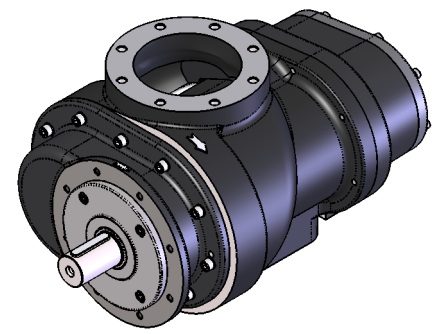
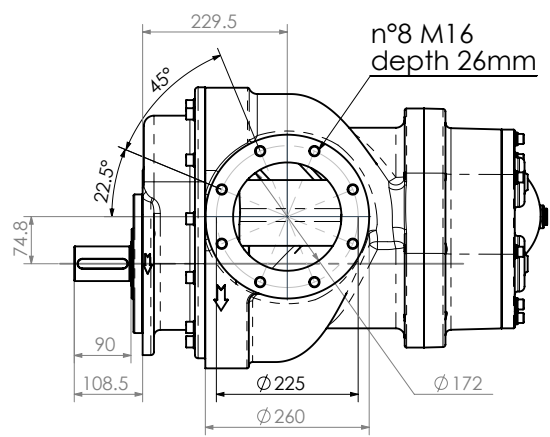
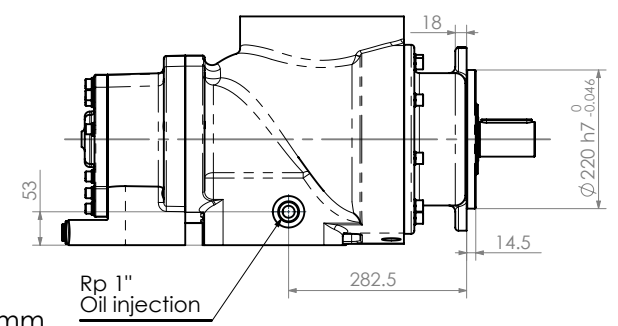
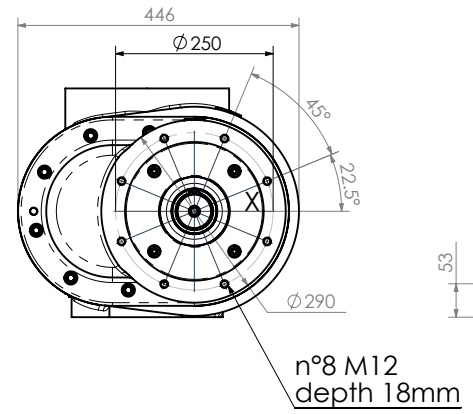
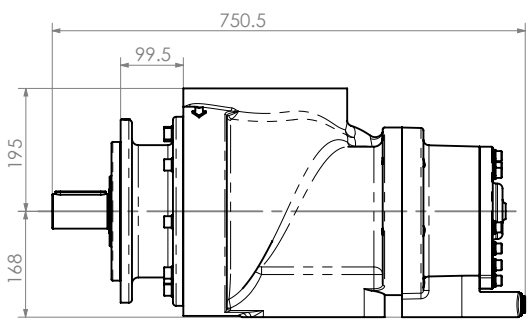
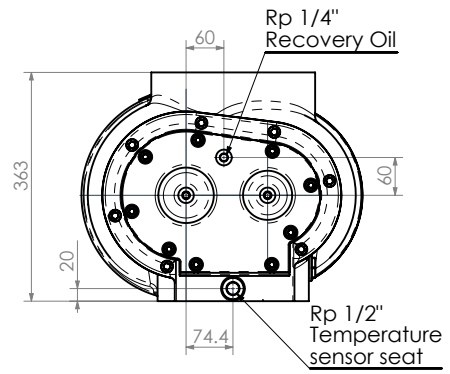
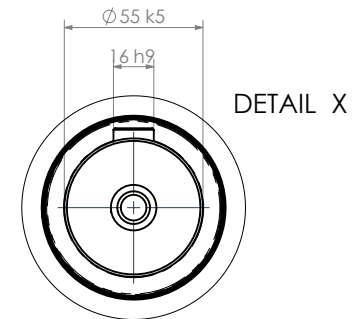
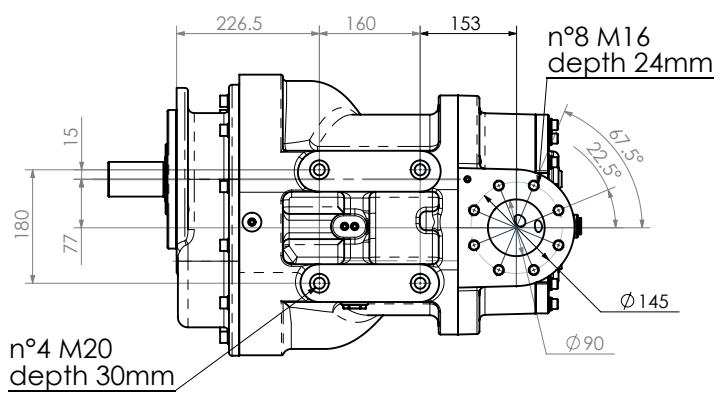


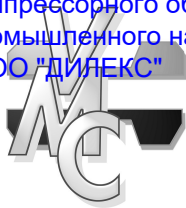
8-800-333-23-68

# GRUPPO VITE MOD.V180G

## AIR END MOD.V180G

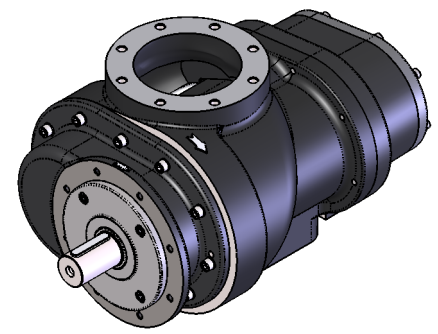
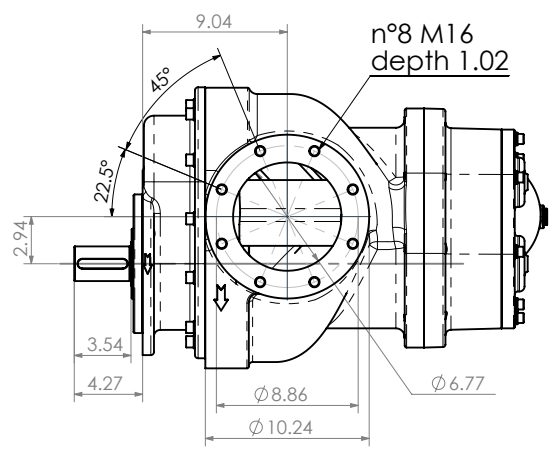
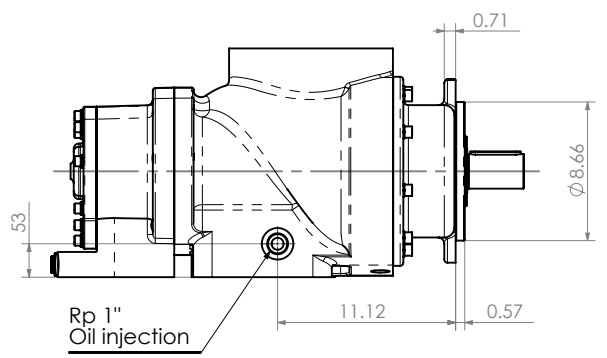
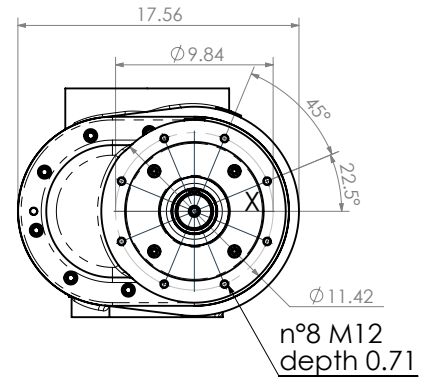
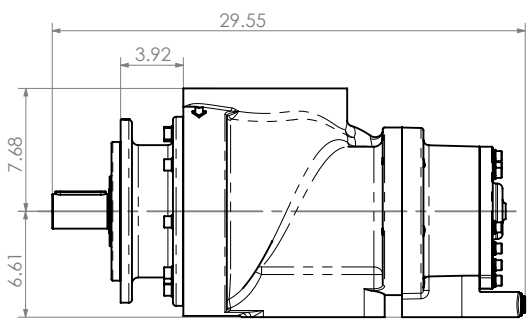
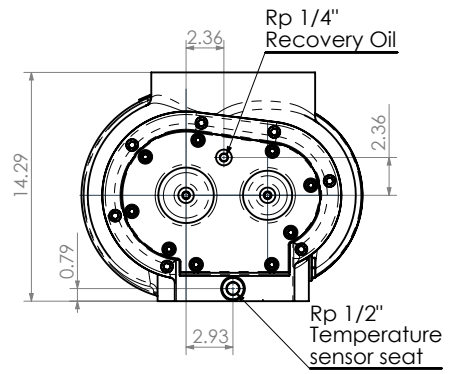
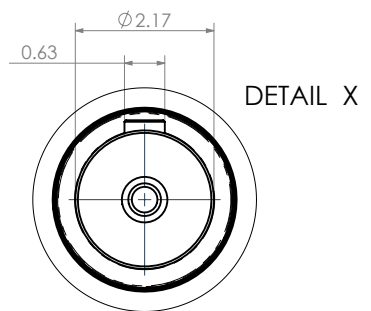
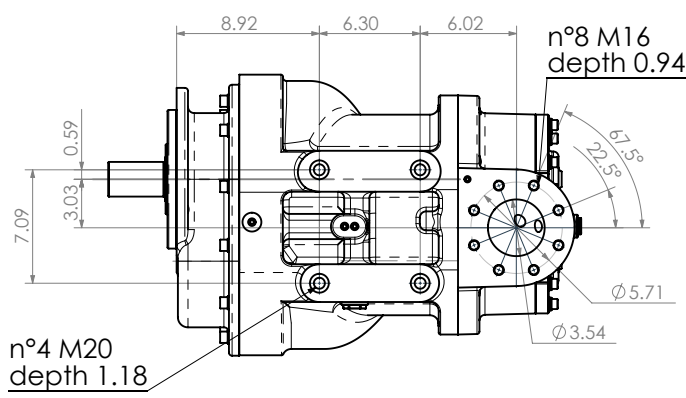


TIPO TYPE	PQ	REVISIONE REVISION	00	DATA DATE	10/13	ARTICOLO ARTICLE	960	MODELLO MODEL	XX
--------------	----	-----------------------	----	--------------	-------	---------------------	-----	------------------	----



# GRUPPO VITE MOD.V180G

## AIR END MOD.V180G



TIPO TYPE	PQ	REVISIONE REVISION	00	DATA DATE	10/13	ARTICOLO ARTICLE	960	MODELLO MODEL	XX
--------------	----	-----------------------	----	--------------	-------	---------------------	-----	------------------	----