

Ersatzteilliste mit Wartungssätzen

Spare parts list with maintenance kits

SCHRAUBENVERDICHTERSTUFE

SCREW COMPRESSOR AIR END

EVO3 / EVO3-G



© Copyright ROTORCOMP VERDICHTER GmbH, 2016

Alle Rechte vorbehalten.

Über das durch die Urheberrechtsgesetze erlaubte Maß hinaus sind keine Vervielfältigung, Anpassung oder Übersetzung ohne vorherige schriftliche Genehmigung gestattet.

Die in diesem Dokument enthaltenen Informationen können ohne vorherige Ankündigung geändert werden.

Diese Unterlage unterliegt nicht dem Änderungsdienst.

All rights reserved.

Over the reproduction permitted through the copyright laws - duplication, adaptation or translation without prior written permission is not allowable.

The information in this document can be changed without notice.

No update service for this document.

ROTORCOMP VERDICHTER GmbH

**Industriestraße 9
82110 Germering
Germany**

Inhaltsverzeichnis

Table of contents

Wichtige Hinweise für den Benutzer	II
Important recommendations for the user	II
Gesamtansicht	1
General View	1
Wartungssatz Lagerung und Wellendichtungssatz	2
Maintenance Kit Bearing and Shaft Sealing	2
Wartungssatz Getriebe, EVO3-GH, EVO3-GV, EVO3-NK-G	4
Maintenance Kit Gearing, EVO3-GH, EVO3-GV, EVO3-NK-G	4
Einzelteile Basismodul und Stirndeckel	6
Single Parts Basic Module and Front Cover	6
Einzelteile Getriebe EVO3-GH, EVO3-GV und EVO3-NK-G	8
Single Parts Gearing EVO3-GH, EVO3-GV and EVO3-NK-G	8
Zahnradsätze	10
Gear Sets	10
Bestellformular	12
Spare parts Order Form	13

Wichtige Hinweise für den Benutzer

Important recommendations for the user

Zur ordnungsgemäßen Bearbeitung Ihres Auftrages, bitten wir um Angabe der vollständigen Bestelldetails. Ein Bestellvordruck steht Ihnen am Ende dieses Dokumentes zur Verfügung.

To provide you with an accurate processing of your order, we appreciate it if you could supply us all the necessary information. A spare parts order form is available at the end of this document.

Erläuterungen zum Aufbau und Symbolerklärung

Symbole	Definition	Erklärung
1	Positionsnummer	Einzelteil mit Positionsnummer
A	Markierung mit Buchstabe oder Zahl	Baugruppe oder Wartungssatz
[23]	Position in eckigen Klammern	Nicht dargestellt in der Zeichnung
N33938	Graue Bestellnummer	Teil oder Baugruppe nicht/bedingt verkaufsfähig

Structure of spare parts list and symbols

Symbols	Definition	Explanation
1	Position number	part with position number
A	Index with letter or cipher	assembly group or maintenance kit
[23]	Position number with brackets	not shown in drawing
N33938	Gray part number	part or assembly group not/conditionally salable

Beispiel/Example:

Pos.	Bestellnummer	Erforderliche Stückzahl für die Baugruppe	Benennung deutsch	Benennung englisch	Bemerkungen
Pos.	Part number	Qty. Required for this assembly group	Description german	Description english	Comments
A	N17751	2	Zylinderschraube	Cylinder head screw	Neue Version
A	101104	1	Wartungssatz	Maintenance kit	New version
[23]	102017	1	Dichtmittel	Silicone	
32	N33938	1	O-Ring, 47,00 x 2	O-ring, 47.00 x 2	

Adressfeld für Rotorcomp-Vertriebspartner / Adress field for Rotorcomp distribution partner

Gesamtansicht

General View

EVO3 SCHRAUBENVERDICHTERSTUFE
EVO3 SCREW COMPRESSOR AIR END



Vorderansicht / Front view



Rückansicht / Back view

EVO3-GH SCHRAUBENVERDICHTERSTUFE
EVO3-GH SCREW COMPRESSOR AIR END



Vorderansicht / Front view



Rückansicht / Back view

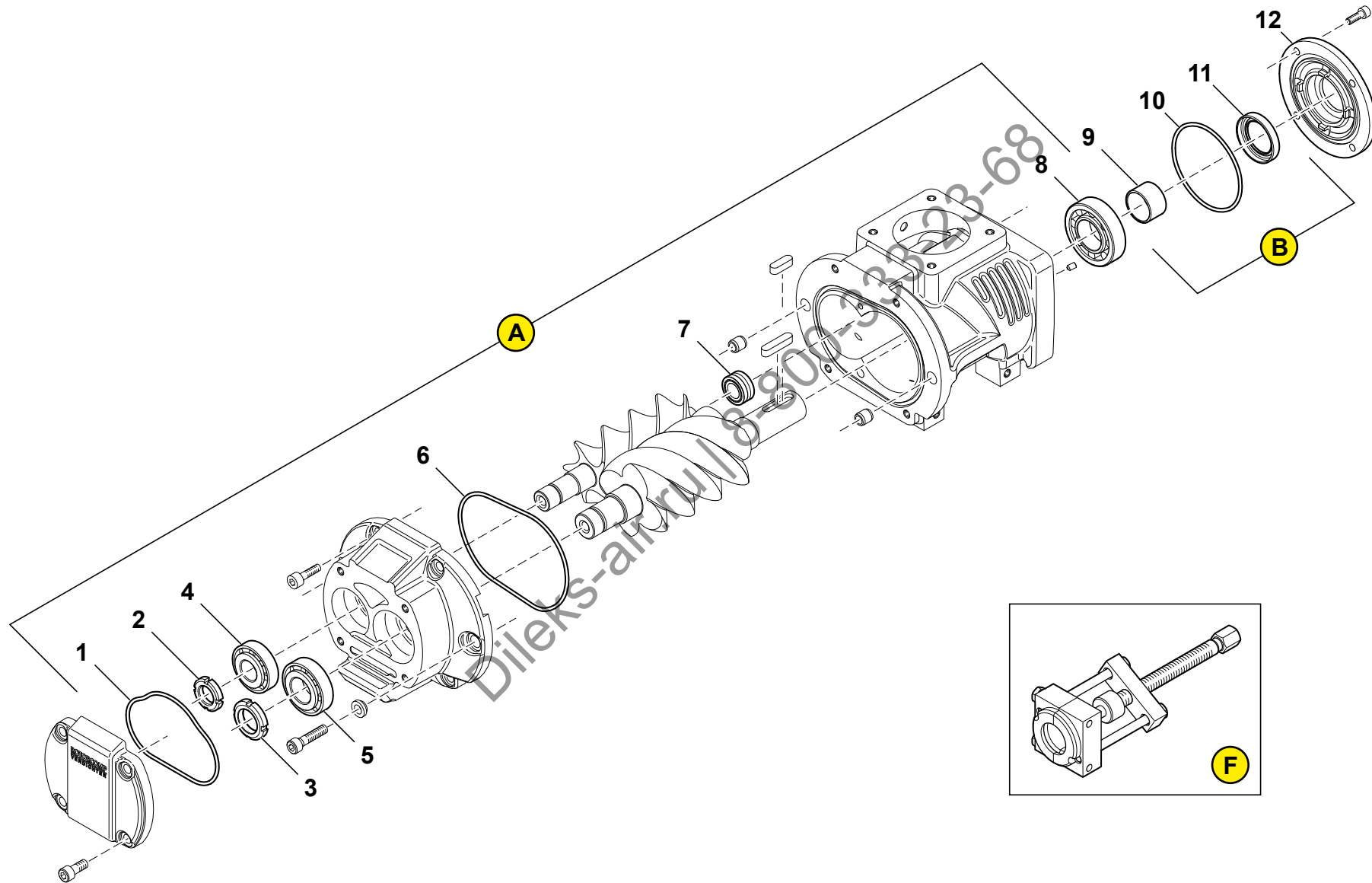
EVO3-GV SCHRAUBENVERDICHTERSTUFE
EVO3-GV SCREW COMPRESSOR AIR END



Vorderansicht / Front view



Rückansicht / Back view

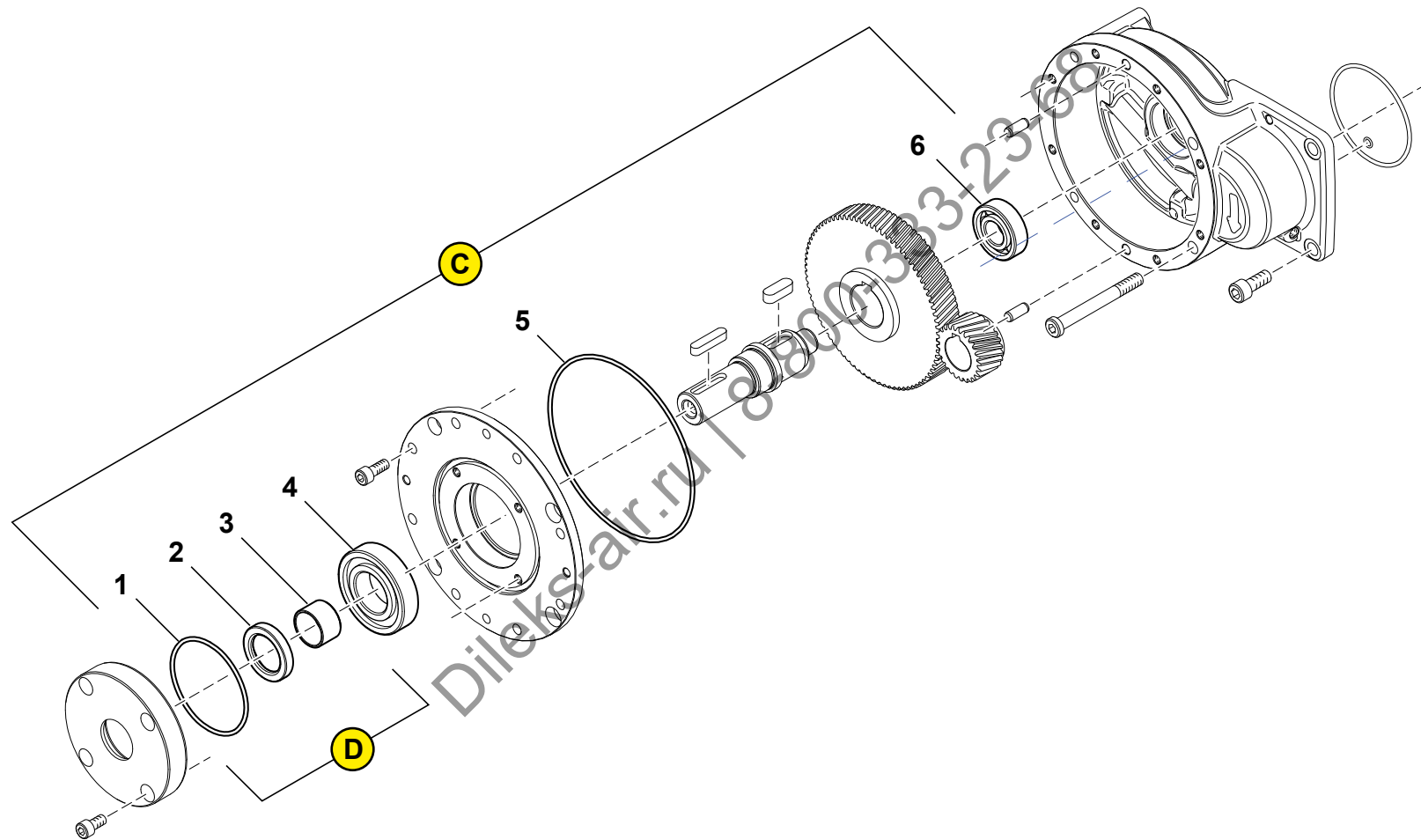


[de/en] 10/2016

[de/en] 10/2016

Erstzeileiste - EVO3 / EVO3-G

Pos. Item	Best.-NR. Part No	Stück Qty.	Benennung	Description	Bemerkung Comments
A + B	162134	1	Wartungssatz Lagerung und Wellendichtungssatz	Maintenance Kit Bearing and Shaft Sealing	162133 +162038 Nur Standardversion Standard version only
A	162133	1	Wartungssatz Lagerung	Maintenance Kit Bearing	Alle Versionen All Versions
1		1	O-Ring, 95.00 x 3.00	O-ring, 95.00 x 3.00	
2		1	Mutter, M20 x 1	Shaft nut, M20 x 1	
3		1	Mutter, M25 x 1.5	Shaft nut, M25 x 1.5	
4		1	Kegelrollenlager, 47 x 20 x 15.25	Taper roller bearing, 47 x 20 x 15.25	
5		1	Kegelrollenlager, 52 x 25 x 16.25	Taper roller bearing, 52 x 25 x 16.25	
6		1	O-Ring, 120.00 x 3.00	O-ring, 120.00 x 3.00	
7		1	Nadellager, 15 x 28x 13	Needle bearing, 15 x 28x 13	
8		1	Zylinderrollenlager, 30 x 62 x 16	Roller bearing, 30 x 62 x 16	
B	162038	1	Wellendichtungssatz	Maintenance Shaft Sealing	Nur Standardversion Standard version only
9		1	Innenring, D28 x D32 x 20	Inner ring, D28 x D32 x 20	
10		1	O-Ring, 82 x 3	O-ring, 82 x 3	
11		1	Wellendichtring, 32 x 47 x 8	Shaft seal ring, 32 x 47 x 8	
[13]		1	Montagebuchse	Bush	
[14]		1	Dichtmittel	Silicone	
[B]	171477		Wellendichtungssatz mit Stirndeckel	Maintenance Kit Shaft Sealing with Front Cover	
B	162038		Wellendichtungssatz	Maintenance Kit Shaft Sealing	
12		1	Stirndeckel	Front cover	
[E]	162039		Wellendichtungssatz für Stirndeckel mit Doppellippe	Maintenance Kit Shaft Sealing for Front Cover with Double Lip	
9		1	Innenring D28 x D32 x 20	Inner ring, D28 x D32 x 20	
10		1	Wellendichtring	Shaft seal ring	
11		1	O-Ring, 82 x 3	O-ring, 82 x 3	
[13]		1	Montagehülse	Assembly sleeve	
[14]		1	Dichtmittel	Silicone	
F			Spezialwerkzeug	Special Tools	
	162578	1	Abzieher für Innenring an der Antriebswelle	Puller for inner ring on the drive shaft	



[de/en] 10/2016

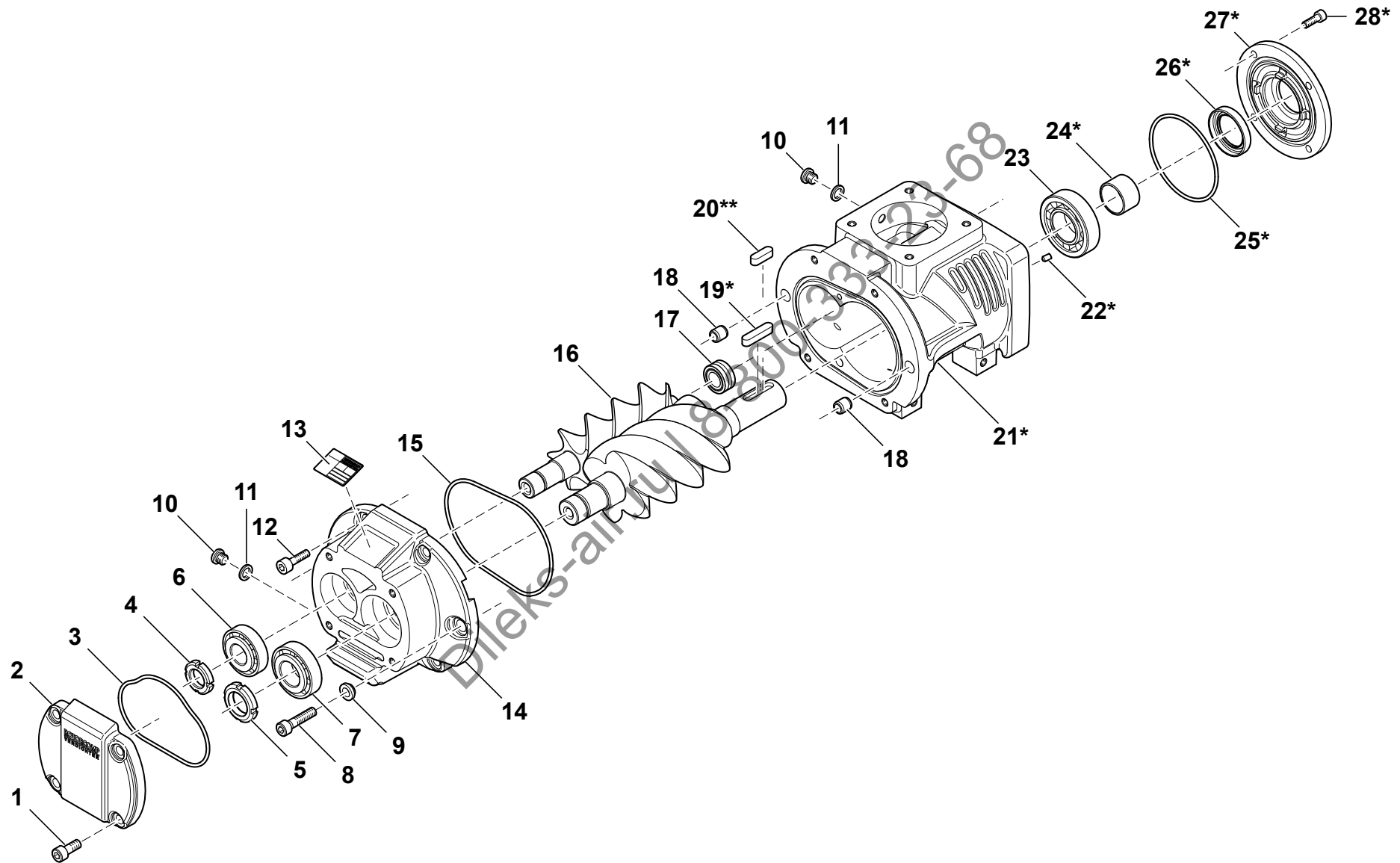
Pos. Item	Best.-NR. Part No	Stück Qty.	Benennung	Description	Bemerkung Comments
C	162303	1	Wartungssatz, Wellendichtungssatz und Lagerung, Getriebe	Maintenance Kit Shaft Sealing and Bearing, Gear	
1		1	O-Ring, 78.00 x 3.00	O-ring,, 78.00 x 3.00	
2		1	Wellendichtring, 32 x 47 x 8	Shaft seal ring, 32 x 47 x 8	
3		1	Innenring, D28 x D32 x 20	Inner ring, D28 x D32 x 20	
4		1	Rillenkugellager, 35 x 72 x 17	Grooved ball bearing, 35 x 72 x 17	
5		1	O-Ring, 154.5 x 3.00	O-ring, 154.5 x 3.00	
6		1	Rillenkugellager, 20 x 47 x 14	Grooved ball bearing, 20 x 47 x 14	
[7]		1	Montagebuchse	Mounting bush	
[8]		1	Dichtmittel	Silicone	

D	162302	1	Wellendichtungssatz, Getriebe	Maintenance Shaft Sealing, Gear	
1		1	O-Ring, 78.00 x 3.00	O-ring, 78.00 x 3.00	
2		1	Wellendichtring, 32 x 47 x 8	Shaft seal ring, 32 x 47 x 8;	
3		1	Innenring, D28 x D32 x 20	Inner ring, D28 x D32 x 20	
[7]		1	Montagebuchse	Mounting bush	
[8]		1	Dichtmittel	Silicone	

Erstattelliste - EVO3 / EVO3-G

Einzelteile
Single Parts

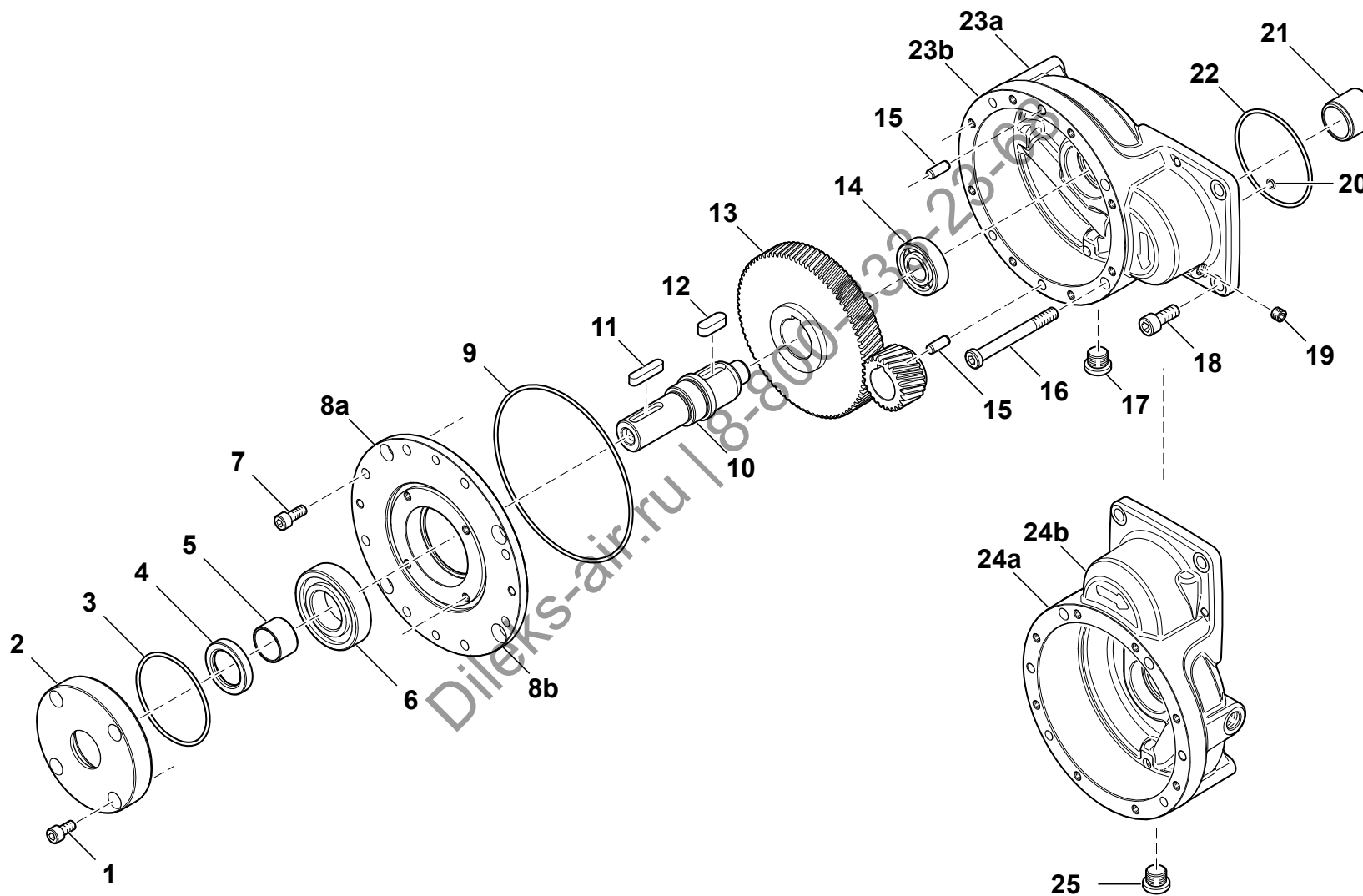
Basismodul und Stirndeckel
Basic Module and Front Cover



[de/en] 10/2016

Pos. Item	Best.-NR. Part No	Stück Qty.	Benennung	Description	Bemerkung Comments
1	N171	4	Zylinderschraube, M8 x 20; 8.8	Pan head screw, M8 x 20; 8.8	
2	88021	1	Enddeckel	End cover	
3	N30831	1	O-Ring, 95.00 x 3.00	O-ring, 95.00 x 3.00	
4	87993	1	Mutter, M20 x 1	Shaft nut, M20 x 1	
5	87992	1	Mutter, M25 x 1.5	Shaft nut, M25 x 1.5	
6	87990	1	Kegelrollenlager, 47 x 20 x 15.25	Taper roller bearing, 47 x 20 x 15.25	
7	87991	1	Kegelrollenlager, 52 x 25 x 16.25	Taper roller bearing, 52 x 25 x 16.25	
8	N503	2	Zylinderschraube, M8 x 35; 8.8	Pan head screw, M8 x 35; 8.8	
9	109174	2	Ring, D16/D12 x 6	Ring, D16/D12 x 6	
10	N15688	2	Verschlussschraube	Plug bolt	
11	113778	2	Dichtring, A10 x 15 x 2	Sealing ring, A10 x 15 x 2	
12	N19548	4	Zylinderschraube, M8 x 25; 8.8	Pan head screw, M8 x 25; 8.8	
13	124964	1	Typenschild kpl.	Name plate cpl.	
14	87995	1	Lagerdeckel	Bearing cover	
15	112005	1	O-Ring, 120.00 x 3.00	O-ring, 120.00 x 3.00	
16	124549	1	Rotorenpaar kpl.	Set of rotors cpl.	
17	N30886	1	Nadellager, 15 x 28x 13	Needle bearing, 15 x 28x 13	
18	108389	2	Zentrierung, D8/D12 x 12.5	Centering, D8/D12 x 12.5	
19*	N30664	1	Paßfeder, A8 x 7 x 36	Spring, A8 x 7 x 36	* Nur Standard Version * Standard version only
20**	N1386	1	Paßfeder, A8x7 x 25;	Spring, A8x7 x 25;	** Nur Getriebe Version ** Gearing version only
21*	88000	1	Rotorengehäuse	Rotor housing	
22*	113932	1	Düse, M5 x 8	Nozzle, M5 x 8	* Nur Standard Version * Standard version only
23	N30809	1	Zylinderrollenlager, 30 x 62 x 16	Roller bearing, 30 x 62 x 16	
24*	87997	1	Innenring	Inner ring	
25*	104513	1	O-Ring	O-ring	
26*	110303	1	Wellendichtring	Shaft seal ring	* Nur Standard Version * Standard version only
27*	88019	1	Stirndeckel	Front cover	
28*	N158	4	Zylinderschraube	Pan head screw	

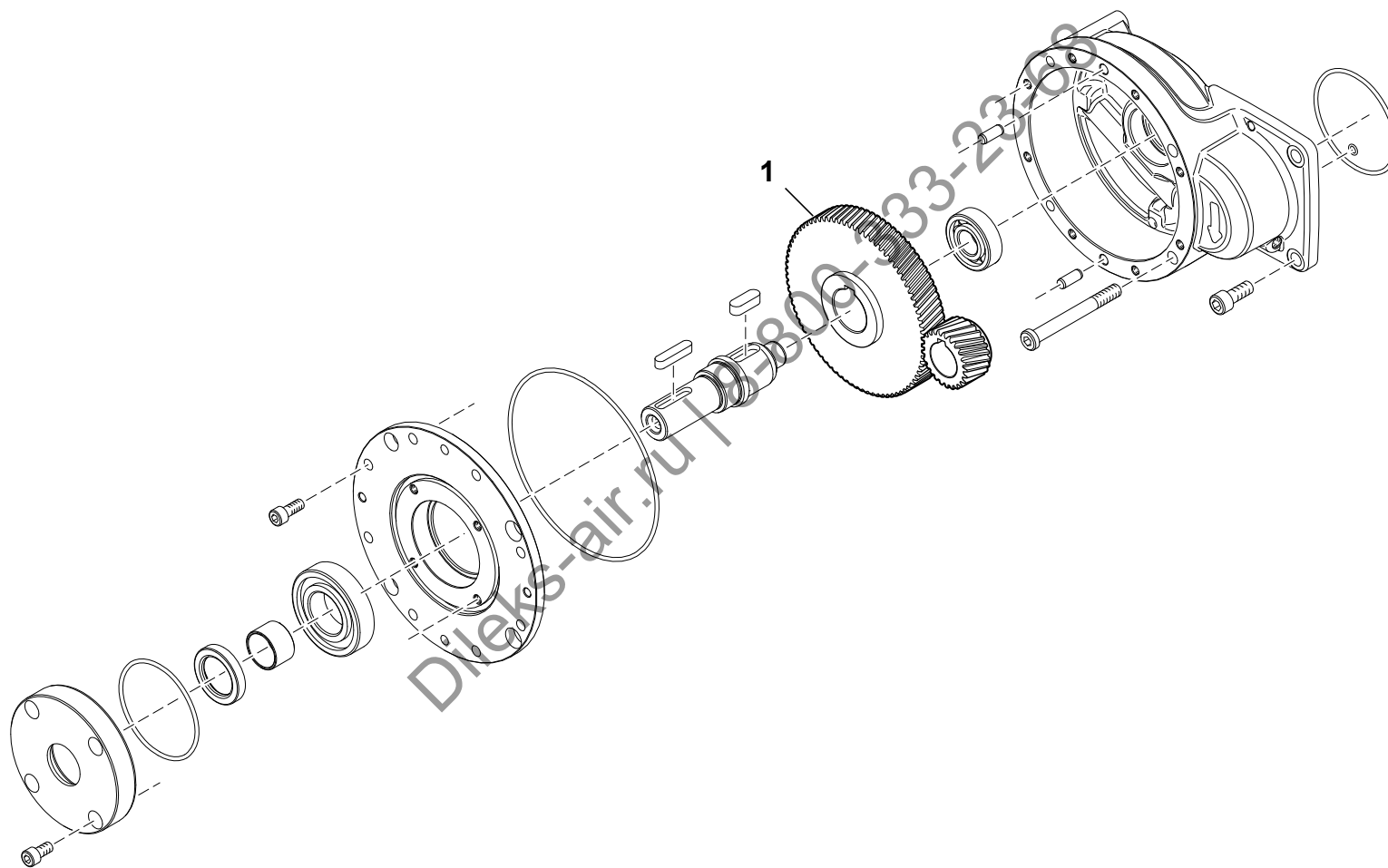
Ersatzteilliste - EVO3 / EVO3-G



[de/en] 10/2016

Pos. Item	Best.-NR. Part No	Stück Qty.	Benennung	Description	Bemerkung Comments
1	N829	4	Zylinderschraube, M8 x 16; 8.8	Pan head screw, M8 x 16; 8.8	
2	122924	1	Stirndeckel für Getriebe	Front cover for Gearing	
3	122912	1	O-Ring, 78.00 x 3.00	O-ring, 78.00 x 3.00	
4	110303	1	Wellendichtring, 32 x 47 x 8	Shaft seal ring, 32 x 47 x 8	
5	122943	1	Innenring, D28 x D32 x 20	Inner ring, D28 x D32 x 20	
6	115190	1	Rillenkugellager, 35 x 72 x 17	Grooved ball bearing, 35 x 72 x 17	
7	N171	8	Zylinderschraube, M8 x 20; 8.8	Pan head screw, M8 x 20; 8.8	
8a	122944	1	Getriebedeckel, Achsabstand 75	End cover of gear housing, distance between axles 75	
8b	122925	1	Getriebedeckel, Achsabstand 95	End cover of gear housing, distance between axles 95	
9	N30830	1	O-Ring, 154.5 x 3.00	O-ring, 154.5 x 3.00	
10	125637	1	Antriebswelle für Getriebe	Drive shaft for Gearing	
11	N30664	1	Paßfeder, A8 x 7 x 36	Key, A8 x 7 x 36	
12	103622	1	Paßfeder, A10 x 8 x 32	Key, A10 x 8 x 32	
13		1	Zahnradatz	Gear Set	Siehe Seite 11 Variantenstückliste See page 11 variants parts list
14	N91	1	Rillenkugellager, 20 x 47 x 14	Grooved ball bearing, 20 x 47 x 14	
15	N7978	2	Zylinderstift, 8 m 6 x 20	Cylinder bolt, 8 m 6 x 20	
16	N33601	2	Zylinderschraube, M10 x 90; 8.8	Pan head screw, M10 x 90; 8.8	
17	N16266	1	Verschlussschraube	Plug screw	
18	N1469	2	Zylinderschraube, M10 x 25; 8.8	Pan head screw, M10 x 25; 8.8	
19	N28458	1	Verschlussschraube	Plug screw	
20	110637	1	O-Ring, 6 x 1.5	O-ring, , 6 x 1.5	
21	122964	1	Innenring	Inner ring	
22	104513	1	O-Ring, 82 x 3	O-ring, 82 x 3	
23a	122929	1	Getriebegehäuse, horizontal, Achsabstand 75	Gear housing, horizontal, distance between axles 75	
23b	122930	1	Getriebegehäuse, horizontal, Achsabstand 95	Gear housing, horizontal, distance between axles 95	
24a	122927	1	Getriebegehäuse, vertikal, Achsabstand 75	Gear housing, vertical, distance between axles 75	
24b	122928	1	Getriebegehäuse, vertikal, Achsabstand 95	Gear housing, vertical, distance between axles 95	
25	N16266	1	Verschlussschraube	Plug screw	

Ersatzteilliste - EVO3 / EVO3-G



[de/en] 10/2016

Pos. Item	Best.-NR. Part No	Stück Qty.	Benennung	Description	Bemerkung Comments
			Zahnradsätze Getriebe, Variantenstückliste	Gear Sets, Variants Parts List	
1	130114	1	Zahnradatz, Übersetzung: $i = 3,24$; $Z1 = 81$; $Z2 = 25$	Gear set Gear ratio: $i = 3.24$, $Z1 = 81$, $Z2 = 25$	

* Graue Bestellnummer Teil oder Baugruppe nicht/bedingt verkaufsfähig
* Gray part number Part or assembly group not/conditionally salable

Dileks-air.ru | 8-800-333-23-68

Ersatzteilliste - EVO3 / EVO3-G



Многоканальный телефон
8-800-333-23-68
Rotorcomp-Vertriebspartner

Bestellformular

An ROTORCOMP
Fax: +49 (89) 72 409-38
info@rotorcomp.de

oder Rotorcomp-Vertriebspartner

Firma _____ Kundennummer _____

Ansprechpartner _____

Lieferadresse

Rechnungsadresse

Straße _____

Straße _____

PLZ _____

PLZ _____

Ort _____

Ort _____

Land _____

Land _____

Tel.-Nr. _____

Fax-Nr. _____

E-Mail _____

Typ / Version _____ / _____ Seriennummer _____ Baujahr _____

Ersatzteilliste Ref-Nr. _____ Änderungsindex _____ Ausgabedatum _____

Position	Bestellnummer	Menge	Benennung	Bemerkung

Datum _____ Unterschrift Kunde _____

Bestellformular bitte vollständig ausfüllen. Bei Fragen wenden Sie sich bitte an uns oder den zuständigen Vertriebspartner. Soweit nicht anders vereinbart, gelten die Allgemeinen Geschäftsbedingungen der ROTORCOMP VERDICHTER GmbH.

Spare parts Order Form

To ROTORCOMP or authorised distributor

Fax +49 (89) 72 409-38
 info@rotorcomp.de

Company Name _____ Customer-No. _____

Contact person _____

Invoice Address

Delivery Address

Street _____

Street _____

ZIP Code _____

ZIP Code _____

City _____

City _____

Country _____

Country _____

Tel Number _____

Fax Number _____

E-Mail _____

Type / Version _____ / _____ Serial number _____ Year of manufacture _____

Spare part list Ref. No. _____ Revision index _____ Date of issue _____

Pos.	Part-No.	Qty	Description	Comments

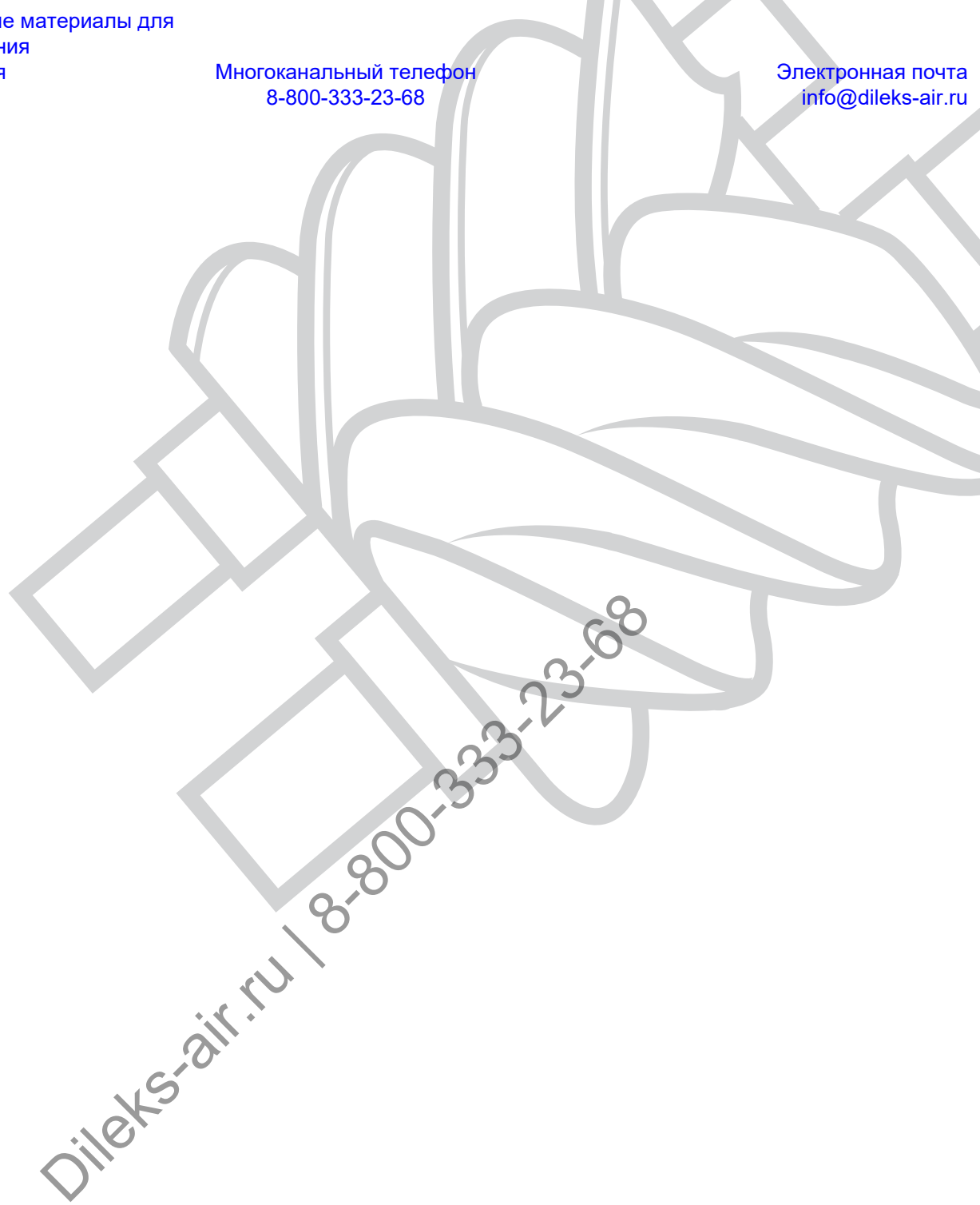
Date _____ Signature _____

Please make sure to fill in all sections of this form. If you require any help please contact us or your authorised distributor. Unless otherwise agreed, the General Terms and Conditions of the ROTORCOMP VERDICHTER GmbH apply.

Запасные части и расходные материалы для
компрессорного оборудования
промышленного назначения
ООО "ДИЛЕКС"

Многоканальный телефон
8-800-333-23-68

Электронная почта
info@dileks-air.ru



CONTACT US

WE ARE HAPPY TO PROVIDE
INFORMATION AND ASSISTANCE.

ROTORCOMP VERDICHTER GmbH

Industriestraße 9
82110 Germering | Germany
Tel.: +49 (0)89 72409-0
Fax: +49 (0)89 72409-38
info@rotorcomp.de
www.rotorcomp.de



SPARE PARTS LIST
EVO®

10/2016

Subject to change without notice

DILEKS.RU | DILEKS-AIR.RU